

ホームテレホンシステム

品名 システムホームテレホン

品番 VJ-615M

■概要

本システムは、一般の単独加入電話回線に接続して使用するボタン電話システムです。外線2回線（1回線使用も可能）に標準電話機をはじめ、専用コードレス電話機、専用留守番電話機、インターホンなどを最大8台、玄関子機を最大3台まで接続できます。基本システムにコールボタンやキーコントロールシステムが接続できるなど、住宅の付帯設備の利便性を重視した設計で、核家族化、高齢者・2世帯住宅の増加などを考慮したホームテレホンです。

■特長

●システムの特長

- (1) 2外線対応時、外線1、外線2個別に着信音を変更し区別できます。
- (2) 連絡用コールボタンやキーコントロールシステムを取り付けられるなど、住宅の付帯設備の利便性が確保できます。
- (3) 当社のホームテレホン108・208との互換性があります。
(コールボタン、キーコントロールシステム機能を除く)

●電話機の特長

- (1) 接続できる多彩な電話機
 - 接続できる電話機は、標準電話機（1外線用、2外線用）、専用コードレス電話機、専用留守番電話機、インターホンなどです。さらに従来のホームテレホン108・208の電話機も接続できます（合計で最大8台）。
- (2) 見やすく、わかりやすい表示機能
 - 専用コードレス電話機のLCD表示
(通話時間、ダイヤル番号、内線相手番号、電気錠状態表示など※)
 - 標準電話機、専用留守番電話機のLED表示
(外線、内線、着信ランプ、外線・内線ピクト表示、電気錠ピクト表示など※)

※それぞれの電話機には、電気錠表示有/無の2タイプがあります。

●HA機能

- (1) セキュリティユニットを接続すると、警報音を全電話機のスピーカーから送出できます。
- (2) 連絡用コールボタンを接続すると、報知音を全電話機のスピーカーから送出できます。
(ホームテレホン108・208用電話機を除く)
- (3) 標準電話機、専用コードレス電話機、専用留守番電話機の電気錠表示有タイプにキーコントロールシステムを接続すると、玄関ドアの開閉確認と電気錠の施・解錠ができます。
※キーコントロールシステムを接続している場合、停電時は手動で、施・解錠します。

概要／特長

品番	VJ-615M
品名	システムホームテレホン

作成年月	2003.01	図面整理番	MDJ-72	SC-0
------	---------	-------	--------	------

■機能一覧 (I)

機能		電話機	標準電話機 VJ-411M VJ-411MS VJ-611M VJ-611MS	専用留守番 電話機 VJ-617M VJ-617MS	専用コードレス 電話機 VJ-W90M VJ-W90MS	備考
外 線 着 信 ・ 通 信 ・ 発 信	オンフックダイヤル		○	○	×	
	再ダイヤル		○(30ケタ)	○(32ケタ)	○(30ケタ)	
	短縮ダイヤル(個別)		20	21	30	
	ミックスダイヤル		○	○	○	短縮ダイヤル+ダイヤル
	ダイヤルリバース		○	○	○	⊗キーPB切換
	フックボタン		○	○	○	
	自動ポーズ		○	○	○	設定による
	DP/PB切換		○	○	○	
	ダイヤルスピード切換		○	○	○	10PPS/20PPS切換
	発信規制		○	○	○	設定による
	キー・イン・トーン		○	○	○	
	モニター音量調整		3段階(大・中・小)	3段階(大・中・小)	3段階(大・標準・小)	ボタンによる
	着信自動応答		○	○	○	
	着信鳴動規制		○	○	○	設定による
	話中時着信		○	○	○	
	着信音区別		○	○	○	外線1、外線2個別
	着信音量調整		3段階(大・中・小)	3段階(大・中・小)	3段階(標準・小・切)	ボタンによる
	外線着信設定		○	○	○	設定による
	受話音量切換		2段階(大・標準)	2段階(大・標準)	2段階(大・標準)	ボタンによる
	秘話		○	○	○	
	スピーカー受話		○	○	○	
	盗聴防止スクランブル		—	—	○	
	通話録音		×	○	×	
保 留 ・ 転 送	保留メロディ		1曲(ボレロ)	1曲(ボレロ)	1曲(ボレロ)	
	保留再呼出		○	○	○	
	自己保留表示		○	○	○	

機能一覧(I)

品番	VJ-615M
品名	システムホームテレホン

作成年月	2003.01	図面整理 番号	MDJ-72	SC-0
------	---------	------------	--------	------

■機能一覧 (II)

機能		電話機	標準電話機 VJ-411M VJ-411MS VJ-611M VJ-611MS	専用留守番 電話機 VJ-617M VJ-617MS	専用コードレス 電話機 VJ-W90M VJ-W90MS	備考
内 線	個別呼出		ブー+音声	ブー+音声	ブー+音声	
	一斉呼出		ブー+音声	ブー+音声	ブー+音声	
	音声呼出		○	○	○	
	シフトコール		○	○	○	
	話中呼出		○	○	○	
	グループ呼出		ブー+音声	ブー+音声	ブー+音声	
	秘話		○	○	○	
	代理応答		○	○	○	
	着信自動応答		○	○	○	
	一斉呼出応答		○	○	○	
	一斉呼出鳴動規制		○	○	○	設定による
	玄関子機自動応答		○	○	○	
	玄関子機着信鳴動規制		○	○	○	設定による
	玄関子機モニター		○	○	○	
停 電 時	通話録音		×	○	×	
	外線通話		○	○	×	
	外線着信・応答		○	○	×	
	外線発信		○	○	×	
	短縮ダイヤル発信		○	○	×	
表 示 機 能	停電メモリーバックアップ		○	○	○	
	通話時間表示		×	×	○	
	ダイヤル番号表示		×	×	○	
	内線相手番号表示		×	×	○	
	玄関子機番号表示		×	×	○	
	自内線番号表示		×	×	○	
	電気錠施錠		○(緑色)	○(緑色)	○(LCD)	(注)
	電気錠解除		○(橙色)	○(橙色)	○(LCD)	(注)
	ドア状態監視 (開いているとき)		○(赤色)	○(赤色)	○(LCD)	(注)
着信音量表示		×	×	○		

(注)電気錠表示無タイプ (VJ-411MS、VJ-611MS、VJ-617MS、VJ-W90MS) には、
「電気錠施錠」「電気錠解除」「ドア状態監視」の表示機能はありません。

機能一覧(II)

品番	VJ-615M
品名	システムホームテレホン

作成年月	2003.01	図面整理 番 号	MDJ-72	SC-0
------	---------	-------------	--------	------

■機能一覧 (III)

機能		電話機	標準電話機	専用留守番 電話機	専用コードレス 電話機	備考
			VJ-411M VJ-411MS VJ-611M VJ-611MS	VJ-617M VJ-617MS	VJ-W90M VJ-W90MS	
表示機能	モニター音量表示		×	×	○	
	受話音量表示		×	×	○	
	外線1ランプ		2色(赤/緑)	2色(赤/緑)	2色(赤/緑)	
	外線2ランプ		2色(赤/緑)	2色(赤/緑)	2色(赤/緑)	
	内線ランプ		2色(赤/緑)	2色(赤/緑)	2色(赤/緑)	
	着信ランプ		赤	赤	赤	
	使用中表示		常時	常時	無線接続中のみ	
	充電ランプ		×	×	○	
	通話ランプ		×	×	緑	
	モニターランプ		×	×	緑	
	留守設定表示		×	○	×	
	録音残量ランプ		×	○	×	
	応答1ランプ		×	○	×	
	応答2ランプ		×	○	×	
	伝言ボックスへランプ		×	○	×	
	伝言再生ランプ		×	○	×	
	留守転送ランプ		×	○	×	
その他	キーコントロール接続		○	○	○	(注1)
	FAX接続		○	○	○	VJ-6651M使用
	インターホン接続		○	○	○	VL-339L、VL-339LS
	内線番号設定		○	○	○	
	生活防水		×	×	○	
2世帯	2外線		○(注2)	○	○	
	内線通話		○	○	○	
	グループ呼出		○	○	○	
	外線着信音区別		○	○	○	
HA機能	テレビドアホン接続		○	○	○	
	警報音送出		○	○	○	
	警報音区別		○	○	○	
	コールボタン報知音		○	○	○	
	内線テレコン		○	○	○	

(注1) 電気錠表示無タイプ (VJ-411MS、VJ-611MS、VJ-617MS、VJ-W90MS) には、キーコントロールシステムの接続はできません。

(注2) 標準電話機VJ-411M、VJ-411MSは、1外線のみの接続です。

機能一覧(III)

品番

VJ-615M

品名

システムホームテレホン

作成年月	2003.01	図面整理 番号	MDJ-72	SC-0
------	---------	------------	--------	------

■機能一覧 (IV) (専用留守番電話機独自の機能)

機能		電話機	専用留守番電話機 VJ-617M VJ-617MS	備考
留守番機能	留守設定		○	用件と伝言を合わせ13分
	留守応答モードの変更		○	3種類(相互/外線1/外線2)
	留守セットの条件変更		○	
	応答メッセージ変更		○	
	応答メッセージ録音		○	
	留守応答		○	
	留守設定解除		○	
	用件録音		○	用件と伝言を合わせ13分
	時刻登録(タイムスタンプ)		○	
	用件再生		○	
	用件/伝言聞き直し再生		○	
	再生中スキップ		○	
	伝言録音(ボックス1~5)		○	用件と伝言を合わせ13分
	伝言再生		○	用件と伝言を合わせ13分
	用件/伝言消去		○	
	用件/伝言保存		○	
	音声ガイダンス		○	
	外線リモコン		○	
	留守番転送 (ポケベル呼出)		○	1カ所
	応答専用		○	
トールセーバー		○		
15回着信応答		○		
外線リモコン	用件再生		○	
	伝言再生		○	
	伝言録音		○	
	用件/伝言聞き直し再生		○	
	再生中スキップ		○	
	留守設定		○	
	用件/伝言消去		○	
	用件/伝言保存		○	
応答メッセージ吹換え		○		

機能一覧(IV)

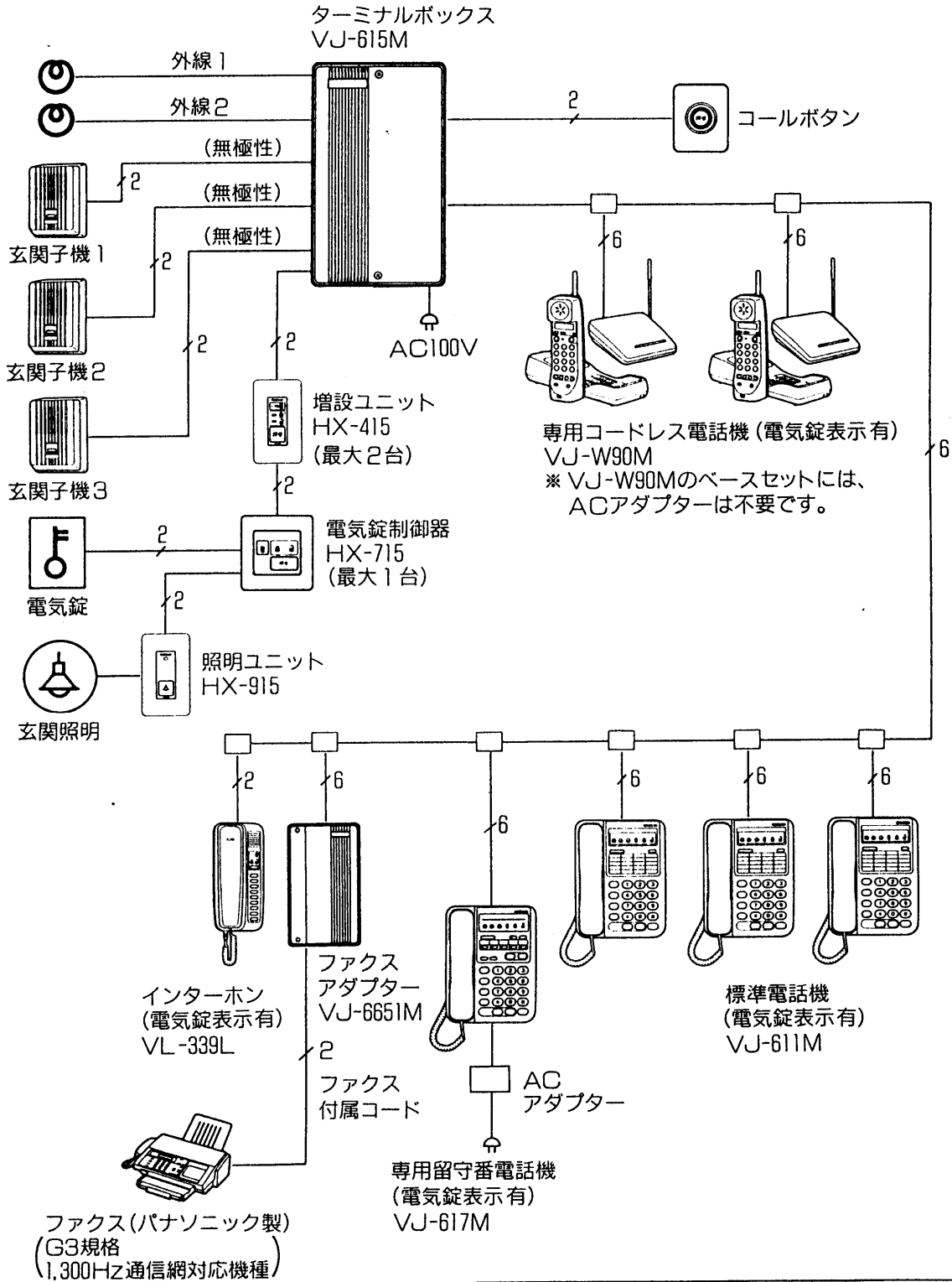
品番	VJ-615M
品名	システムホームテレホン

作成年月	2003.01	図面整理番号	MDJ-72	SC-0
------	---------	--------	--------	------

■システム構成 (I)

〈2外線にキーコントロールシステムを接続した場合〉

- 電話機、インターホンの合計接続台数は、最大8台までです。



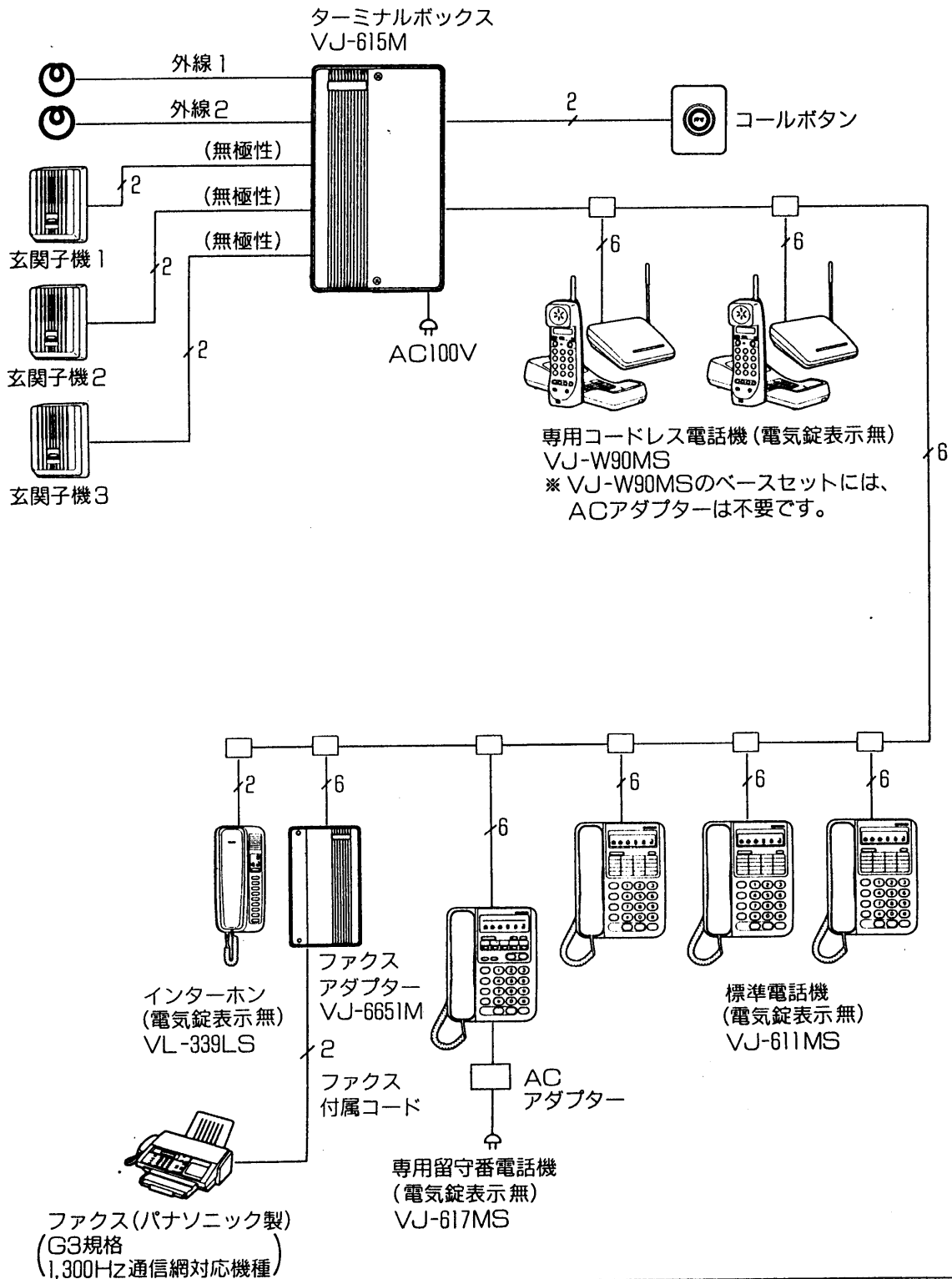
システム構成 (I)	
品番	VJ-615M
品名	システムホームテレホン

作成年月	2003.01	図面整理 番号	MDJ-72	SC-0
------	---------	------------	--------	------

■システム構成 (II)

(2外線、基本システムの場合)

- 電話機、インターホンの合計接続台数は、最大8台までです。



システム構成 (II)	
品番	VJ-615M
品名	システムホームテレホン

作成年月	2003.01	図面整理 番号	MDJ-72	SC-0
------	---------	------------	--------	------

■構成機器 (I)

品名		品番	接続台数	備考	
ターミナルボックス(2外線対応)		VJ-615M	システムに1台	(注1)	
標準電話機	1外線用	電気錠表示 有	VJ-411M	最大8台 合計で最大8台	(注2)
		電気錠表示 無	VJ-411MS		
	2外線用	電気錠表示 有	VJ-611M		
		電気錠表示 無	VJ-611MS		
専用留守番電話機		電気錠表示 有	VJ-617M	最大2台	(注3)
		電気錠表示 無	VJ-617MS		
専用コードレス電話機		電気錠表示 有	VJ-W90M	最大4台※	
		電気錠表示 無	VJ-W90MS		
チャイミーフラッシュ3-8タイプ 室内子機		電気錠表示 有	VL-339L	最大7台	
		電気錠表示 無	VL-339LS		
表示音声付電話機		1外線用	VJ-412L	最大7台	
		2外線用	VJ-612L	最大7台	
埋込形電話機		1外線用	VJ-413	最大3台	
		2外線用	VJ-613	最大3台	
埋込形コードレス電話機		1外線用	VJ-W413	最大2台※	
		2外線用	VJ-W613	最大2台※	
ファクスアダプター		VJ-6651M	1台		(注4)
単独電話機アダプター		VJ-6153	最大2台		
世帯間接続アダプター		VJ-4152	1台		電話機1台分(注5)
玄関子機		VL-568KA他	最大3台	合計で 最大3台	
カメラ付玄関子機		埋込形	VL-543HA		
				露出形	VL-540TC
モニターテレビユニット		露出形	VL-848TV	最大1台	(注6)
		埋込形	VL-847TV	最大3台	(注7)

※専用コードレス電話機、埋込形コードレス電話機の接続は、合計で最大4台までです。

(注1)従来のターミナルボックスVJ-415、VJ-615とは、互換性があります。

(注2)システムに、停電時にダイヤルを送出できる電話機を必ず1台接続してください。

(注3)接続は、1外線に1台接続可能です。また1台で2外線対応も可能です(設定による)。

(注4)留守中でも自動的にファクスを受信するためには、専用留守番電話機と併用してください。

接続するファクスがコードレス電話機能を備えている場合は、専用コードレス電話機との併用はできません。

(注5)世帯間接続アダプター内の電気錠端子は使用できません。

また、世帯間接続アダプターを接続時、VJ-613を接続することはできません。

(注6)モニターテレビユニットVL-848TVに接続できるカメラ付玄関子機は、1台です。

(注7)モニターテレビユニットVL-847TVに接続できるカメラ付玄関子機は、最大2台です。

また、モニターテレビユニットVL-847TVの設置は、埋込形電話機との組合せが必要です。

構成機器 (I)

品番	VJ-615M
品名	システムホームテレホン

作成年月	2003.01	図面整理 番 号	MDJ-72	SC-0
------	---------	-------------	--------	------

■構成機器 (II)

品名	品番	接続台数	備考
セキュリティユニット	VL-807K		
テレコントローラユニット	VJ-504		
自動通報機	VJ-555		
コールボタン	市販品	1系統	(注1)
キーコントロールシステム	電気錠制御器	HX-715	1台
	照明ユニット	HX-915	1台
	増設スイッチ	HX-415	最大2台
停電用トーンリンガー付モジュラー	VJ-1001	最大2台/回線	(注2)
電話機壁掛用品	VJ-1002	必要数	

(注1) 1系統に何台でもパラ接続可能。ただし、表示付は1台のみです。

(注2) システムの構成機器により、接続できる台数は異なります。

■接続台数と静電容量

- 電話機等、電話用設備をアナログ電話回線に接続する場合には、静電容量の値の合計を $3\mu\text{F}$ 以下にするように端末設備の技術基準で決められています。
静電容量の値の合計が $3\mu\text{F}$ 以上になると、各機器が正常に働かなくなることがあります。(目安としては電話回線1本に電話機を約3台まで接続できます。)

以下の接続台数を目安としてお選びください。

システムホームテレホン (専用電話機最大8台含む) +テレコントローラユニット+自動通報機	電話機1台分相当
停電用トーンリンガー付モジュラージャック	電話機1台分相当
ファクス装置 (各機種により若干異なります)	電話機1台分相当
単独電話機 (各機種により若干異なります)	電話機1台分相当

〈参考〉製品別の静電容量値

製品名称	製品番号	静電容量値
システムホームテレホン (専用電話機最大8台含む)	VJ-615M+VJ-611M等	0.47 μF
自動通報機	VJ-550/551	0.47 μF
	VJ-553/555	0.33 μF
テレコントローラユニット	VJ-503/504	0.33 μF
留守録ユニット	VJ-540	0.47 μF
停電用トーンリンガー付モジュラージャック	VJ-1001	0.68 μF
ファクス装置	—	機種によって異なります
単独電話機	—	機種によって異なります
合計	3 μF 以下にしてください	

構成機器(II)/接続台数と静電容量

品番	VJ-615M
品名	システムホームテレホン

作成年月	2003.01	図面整理番号	MDJ-72	SC-0
------	---------	--------	--------	------

■配線許容線路／配線距離

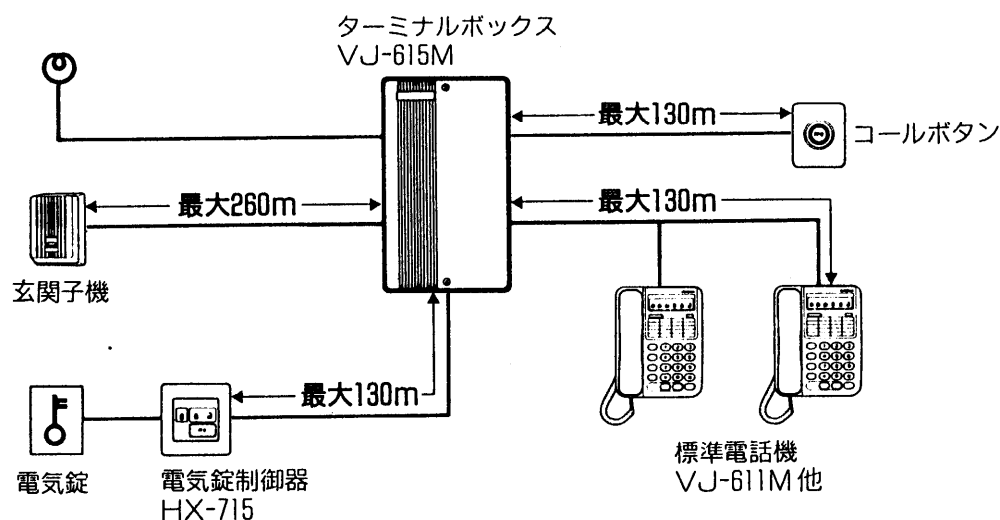
ターミナルボックスより	より線 (本/mm) (注)		単線 (mm) (注)	
	12/0.18	20/0.18	0.65φ	0.8φ
電話機間 ループ値10Ω以下	75m	125m	90m	130m
玄関子機間 ループ値10Ω以下	150m	250m	180m	260m
キーコントロールシステム間 ループ値10Ω以下	75m	125m	90m	130m
コールボタン間 ループ値10Ω以下	75m	125m	90m	130m

(注) 通信用PCV屋内線

モニターテレビユニットより	より線 (本/mm) (注)		単線 (mm) (注)	
	12/0.18	20/0.18	0.65φ	0.8φ
カメラ付玄関子機間	100m		100m	

(注) インターホン用平行2線ケーブル

(例) 単線使用の最大配線距離

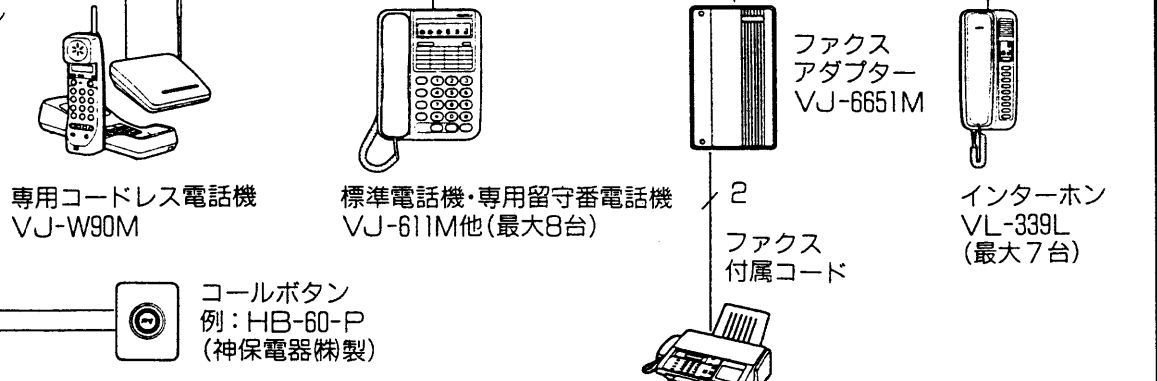
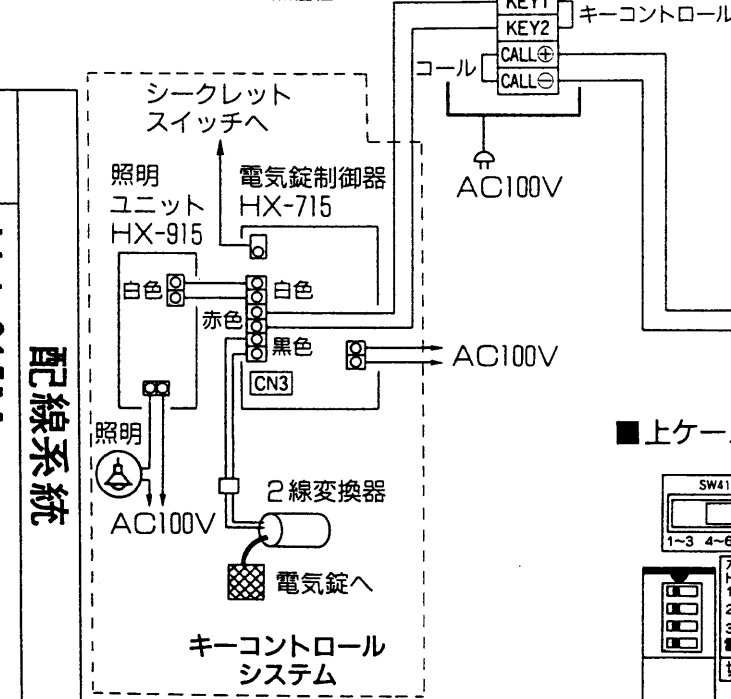
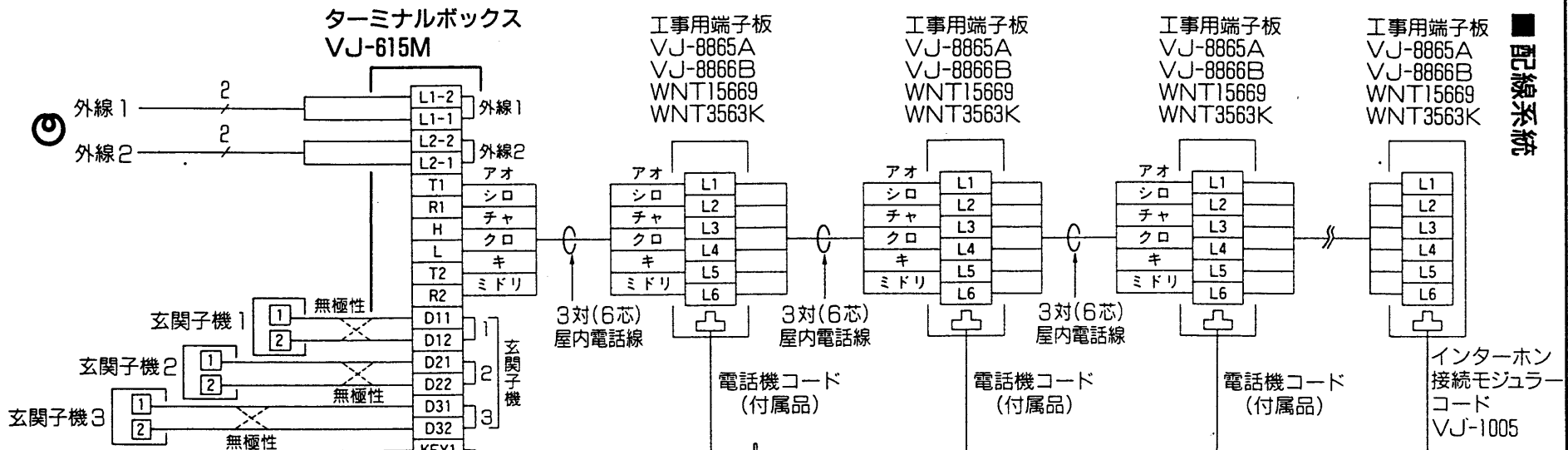


配線許容線路／配線距離

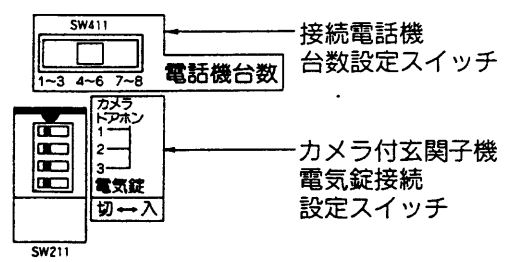
品番	VJ-615M
品名	システムホームテレホン

作成年月	2003.01	図面整理 番号	MDJ-72	SC-0
------	---------	------------	--------	------

配線系統



■上ケース裏面の設定スイッチ



【ご注意】

- 電話機、インターホンの合計接続台数は、最大8台までです。
- 専用コードレス電話機のベースセットには、ACアダプターは不要です。

ファクス (G3規格 1.300Hz通信網対応機種)

作成年月	2003.01	図面整理番号	MDJ-72	SC-0
品名	システムホームテレビホン			
品番	VJ-615M			

配線系統

■仕様

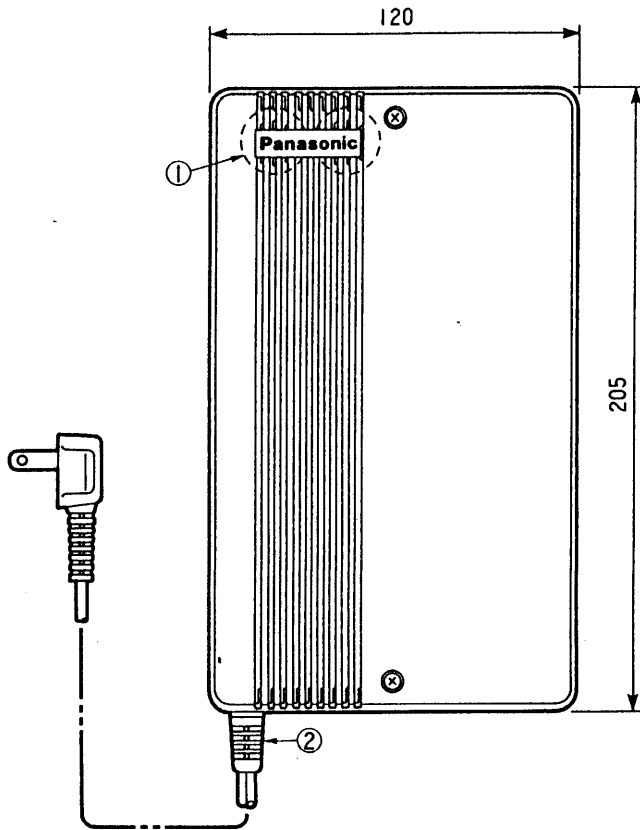
電 源 電 圧	AC100V (50/60Hz)
消 費 電 力	最大時：18W
外 形 寸 法	高さ205×幅120×奥行47mm
質 量	約0.85kg
外 観 色 調	バニラホワイト (近似マンセル5Y9/1)
外 観 材 質	難燃ABS樹脂
取 付 方 法	壁取付 (露出)
使 用 環 境 条 件	温度0°C～+40°C 湿度0～90%
適 用 技 術 基 準	認定番号：R94-6107-0 F94-N192-0
使 用 回 線	一般加入電話回線
外 線 容 量	2 (1でも可)
内線容量 (通話路数)	1
電話機等接続台数	最大8台
通 話 方 式	受話器による同時通話
配 線 方 式	3対マルチ配線 (1外線のみの場合：2対でも可)
直 流 抵 抗 値	300Ω以下 (ループ抵抗10Ω含む、20mA)
内 線 線 路 抵 抗	ループ10Ω以内
選 択 信 号 種 別	DP (10/20PPS) / PB (電話機ごとに設定する)
交 換 方 式	分散交換方式
信 号 伝 送 方 式	キャリア周波数：50kHz 伝送方式：ASK 周波数偏差：±0.3%以内 受信感度：80mVp-p以上で受信できること 50mVp-p以下で受信できないこと 送出レベル：1Vp-p以上 (ラインHigh-imp.) 出カインピーダンス：150Ω以下
停 電 時 動 作	着信：ターミナルボックスの圧電ブザーおよび 停電用トーンリンガー付モジュラージャックが鳴動 応答：各電話機のリレー接点を停電時、局線側に接続 受話器をあげると応答できる 発信：各電話機が電池を内蔵し、ダイヤル発信できる 保留：不可
電話機バックアップ電池	充電方式：フローティング充電 充電時間：48時間 停電時通話時間 (ダイヤル含む)：1時間 メモリーバックアップ時間：(停電後1時間通話後) 1週間
保 留 音	1曲 (ボレロ)
玄 関 子 機	接続台数：最大3台 接続方式：ねじ止め (各2線式)
呼 出 音 (玄関子機用)	ドアホン1 チャイム音 ピンポン ドアホン2 チャイム音 ピンポン、ピンポン ドアホン3 チャイム音 ピンポン、ピンポン、ピンポン、ピンポン
キーコントロールシステム	電気錠制御器 (HX-715)×1、増設スイッチ (HX-415)×2、 照明ユニット (HX-915)×1
コ ー ル ボ タ ン	接続数：1系統 (バラ接続可能、ただし表示付は1台のみ)
コールボタン警報音	電子ブザー音 ピー、ピー

仕 様

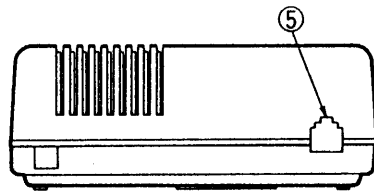
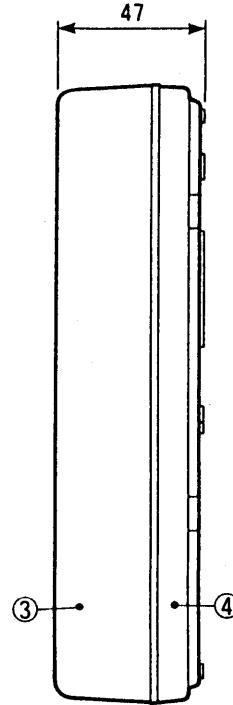
品 番	VJ-615M
品 名	ターミナルボックス

作成年月	2003.01	図面整理 番 号	MDJ-72	SC-0
------	---------	-------------	--------	------

単位	mm
縮尺	1/2.5

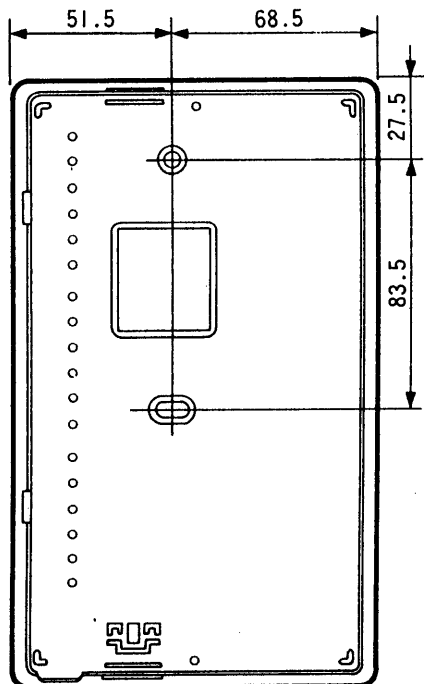


コードの長さ
約1,450



番号	名称
①	停電用リンガー
②	電源コード
③	本体上ケース
④	本体下ケース
⑤	モジュラーコネクタ

■壁掛用穴の位置



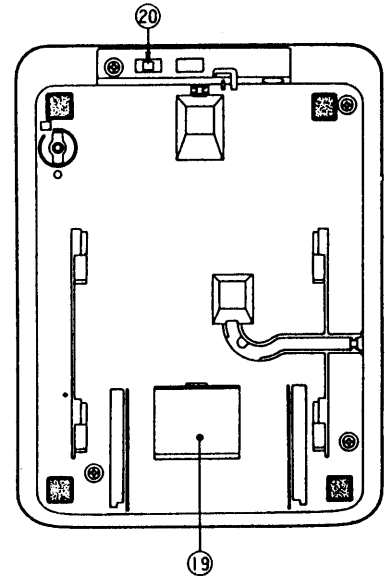
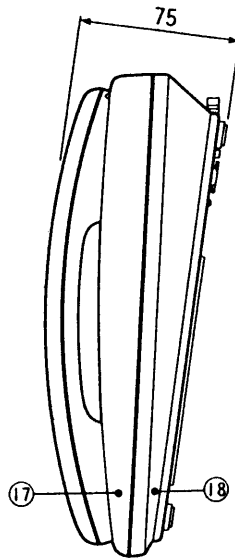
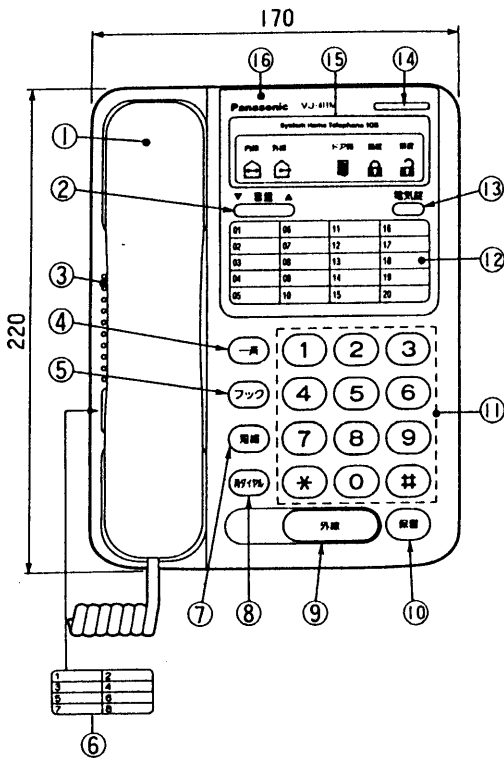
下ケース裏面

外形寸法図

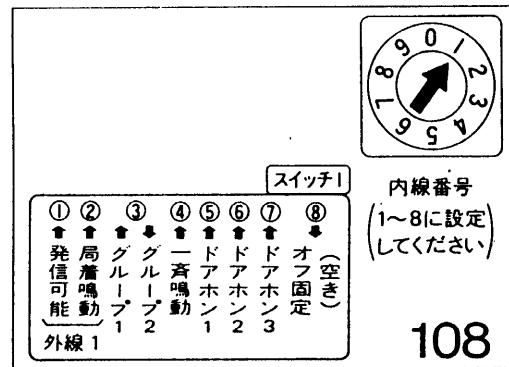
品番	VJ-615M
品名	ターミナルボックス

作成年月	2003.01	図面整理番号	MDJ-72	SC-0
------	---------	--------	--------	------

単位	mm
縮尺	1/3.5



■設定スイッチ部



■仕様

電源電圧	DC15V(ターミナルボックスから供給)
消費電流	最大70mA
外形寸法	高さ75×幅170×奥行220mm
質量	約0.75kg
外觀色調	-W:チャイミーホワイト (近似マンセル4.1Y8.3/0.7) -K:ブラザーブラック (近似マンセル4.2PB2.0/0.6)
外觀材質	難燃ABS樹脂
取付方法	卓上・壁掛兼用
使用環境条件	周囲温度0~40℃ 相対湿度80%以下
通話路インピーダンス	800Ω/1kHz

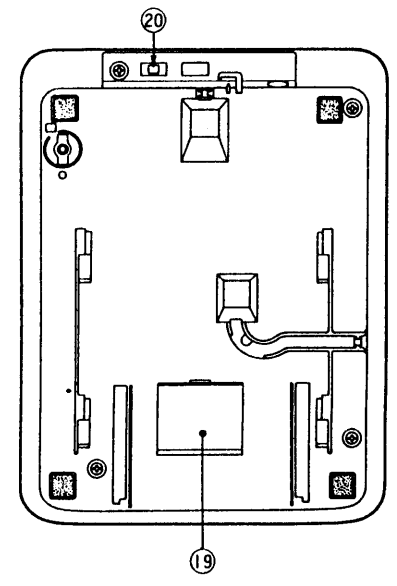
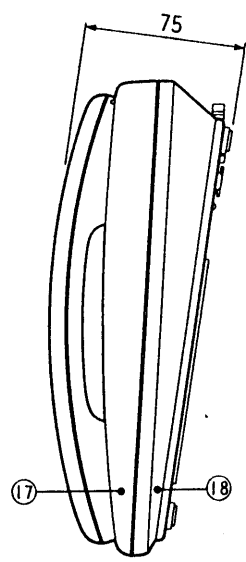
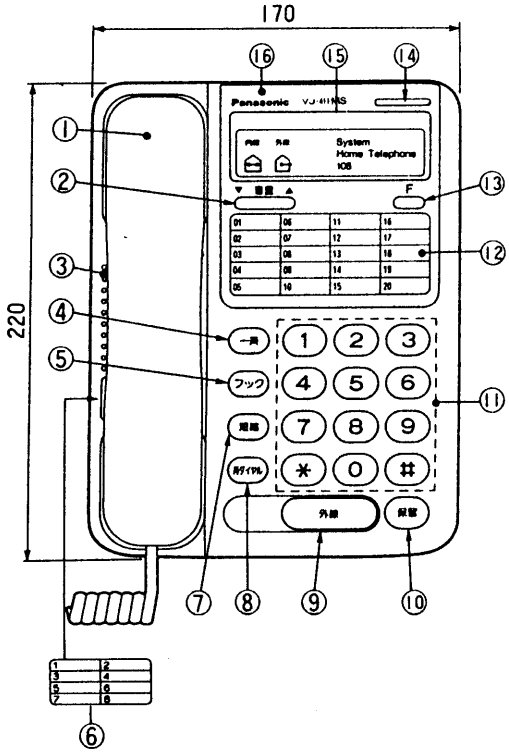
番号	名称	番号	名称
①	受話器	⑪	電話番号ボタン
②	音量ボタン	⑫	記名カード
③	スピーカー	⑬	電気錠ボタン
④	一斉ボタン	⑭	着信ランプ
⑤	フックボタン	⑮	表示部
⑥	内線カード	⑯	パネル
⑦	短縮ボタン	⑰	上ケース
⑧	再ダイヤルボタン	⑱	下ケース
⑨	外線ボタン	⑲	設定スイッチカバー
⑩	保留ボタン	⑳	回線切換スイッチ

仕様/外形寸法図

品番	VJ-411M
品名	標準電話機(1外線用 電気錠表示有)

作成年月	2003.01	図面整理番	MDJ-72	SC-0
------	---------	-------	--------	------

単位	mm
縮尺	1/3.5



■設定スイッチ部

スイッチ1

①	②	③	④	⑤	⑥	⑦	⑧
▲	▲	▲	▲	▲	▲	▲	▲
発信可能	局着鳴動	グループ	一斉鳴動	ドアホン	ドアホン	ドアホン	オフ固定
		1	2	1	2	3	(空)
外線	1						

内線番号
(1~8に設定
してください)

108

■仕様

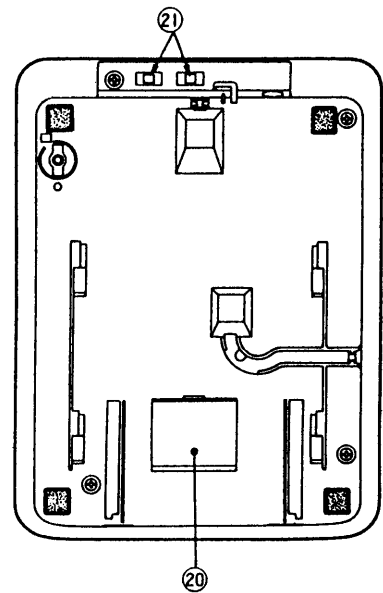
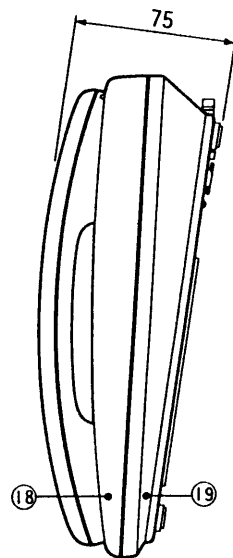
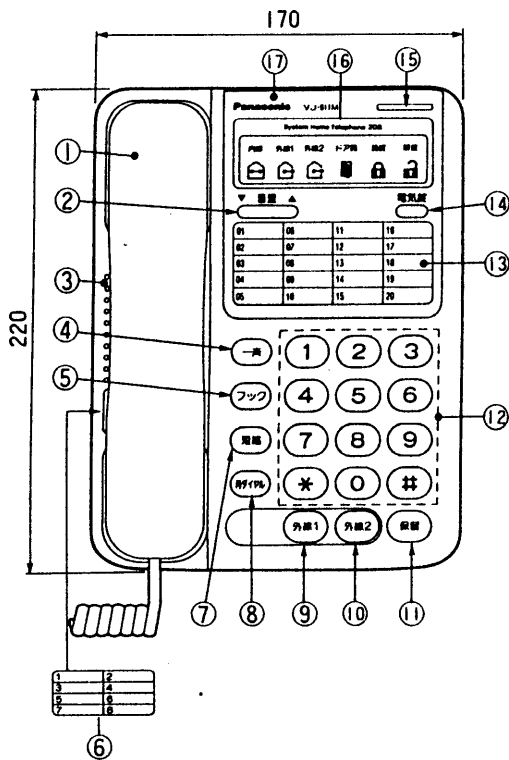
電源電圧	DC15V(ターミナルボックスから供給)
消費電流	最大70mA
外形寸法	高さ75×幅170×奥行220mm
質量	約0.75kg
外観色調	-W:チャイミーホワイト (近似マンセル4.1Y8.3/0.7) -K:ブラザーブラック (近似マンセル4.2PB2.0/0.6)
外観材質	難燃ABS樹脂
取付方法	卓上・壁掛兼用
使用環境条件	周囲温度0~40℃ 相対湿度80%以下
通話路インピーダンス	600Ω/1kHz

番号	名称	番号	名称
①	受話器	⑪	電話番号ボタン
②	音量ボタン	⑫	記名カード
③	スピーカー	⑬	ファンクションボタン
④	一斉ボタン	⑭	着信ランプ
⑤	フックボタン	⑮	表示部
⑥	内線カード	⑯	パネル
⑦	短縮ボタン	⑰	上ケース
⑧	再ダイヤルボタン	⑱	下ケース
⑨	外線ボタン	⑲	設定スイッチカバー
⑩	保留ボタン	⑳	回線切換スイッチ

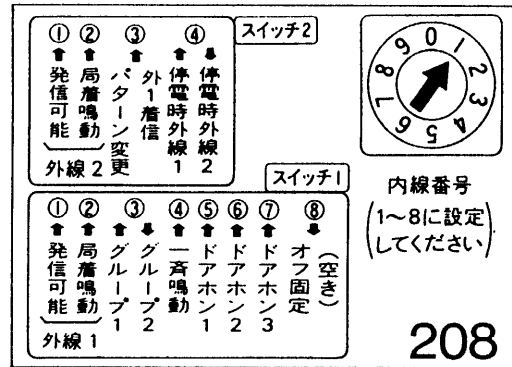
仕様/外形寸法図	
品番	VJ-411MS
品名	標準電話機(1外線用 電気錠表示無)

作成年月	2003.01	図面整理番	MDJ-72	SC-0
------	---------	-------	--------	------

単位	mm
縮尺	1/3.5



■設定スイッチ部



■仕様

電源電圧	DC15V(ターミナルボックスから供給)
消費電流	最大70mA
外形寸法	高さ75×幅170×奥行220mm
質量	約0.75kg
外観色調	-W:チャイミーホワイト (近似マンセル4.1Y8.3/0.7) -K:ブラザーブラック (近似マンセル4.2PB2.0/0.6)
外観材質	難燃ABS樹脂
取付方法	卓上・壁掛兼用
使用環境条件	周囲温度0~40°C 相対湿度80%以下
通話路インピーダンス	600Ω/1kHz

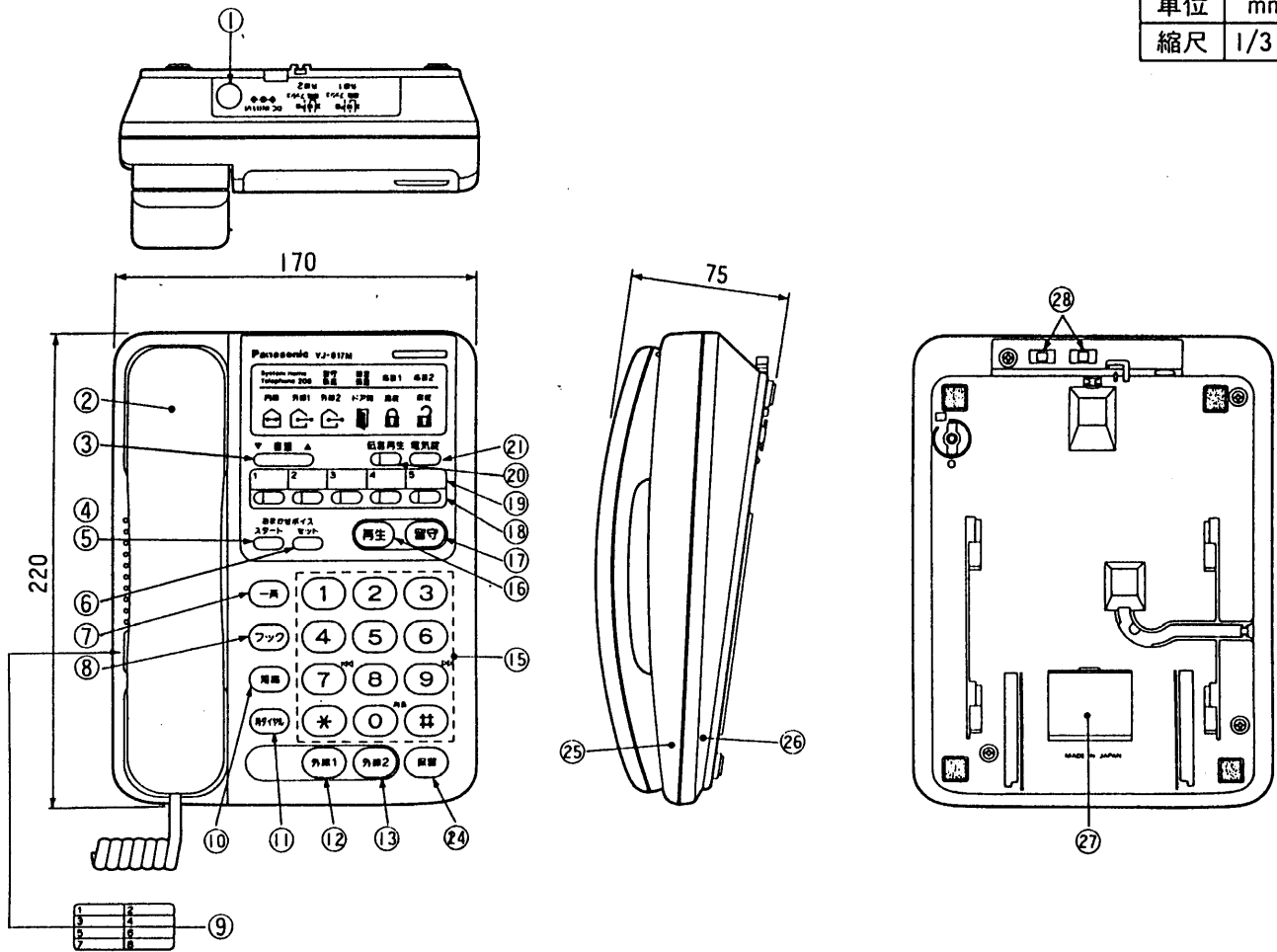
番号	名称	番号	名称
①	受話器	⑫	電話番号ボタン
②	音量ボタン	⑬	記名カード
③	スピーカー	⑭	電気錠ボタン
④	一斉ボタン	⑮	着信ランプ
⑤	フックボタン	⑯	表示部
⑥	内線カード	⑰	パネル
⑦	短縮ボタン	⑱	上ケース
⑧	再ダイヤルボタン	⑲	下ケース
⑨	外線1ボタン	⑳	設定スイッチカバー
⑩	外線2ボタン	㉑	回線切換スイッチ
⑪	保留ボタン		

仕様/外形寸法図

品番	VJ-611M
品名	標準電話機(2外線用 電気錠表示有)

作成年月	2003.01	図面整理番号	MDJ-72	SC-0
------	---------	--------	--------	------

単位	mm
縮尺	1/3.5



■設定スイッチ部

① 発信可能	② 局番鳴動	③ 外線1変更	④ 外線2変更	⑤ 停電時外線1	⑥ 停電時外線2	⑦ 音	⑧ 音	⑨ 音	⑩ 音	⑪ 音	⑫ 音	⑬ 音	⑭ 音	⑮ 音	⑯ 音	⑰ 音	⑱ 音	⑲ 音	⑳ 音	㉑ 音	㉒ 音	㉓ 音	㉔ 音
--------	--------	---------	---------	----------	----------	-----	-----	-----	-----	-----	-----	-----	-----	-----	-----	-----	-----	-----	-----	-----	-----	-----	-----

スイッチ2

内線番号 (1~8に設定) してください

208

■仕様

電源電圧	DC12V(DC300mA) (ACアダプター)から供給
消費電流	約8W
外形寸法	高さ75×幅170×奥行220mm
質量	約0.9kg
外観色調	-W:チャイミーホワイト (近似マンセル4.1Y8.3/0.7)
外観材質	難燃ABS樹脂
取付方法	卓上・壁掛兼用
使用環境条件	周囲温度0~40℃ 相対湿度80%以下
通話路インピーダンス	600Ω/1kHz

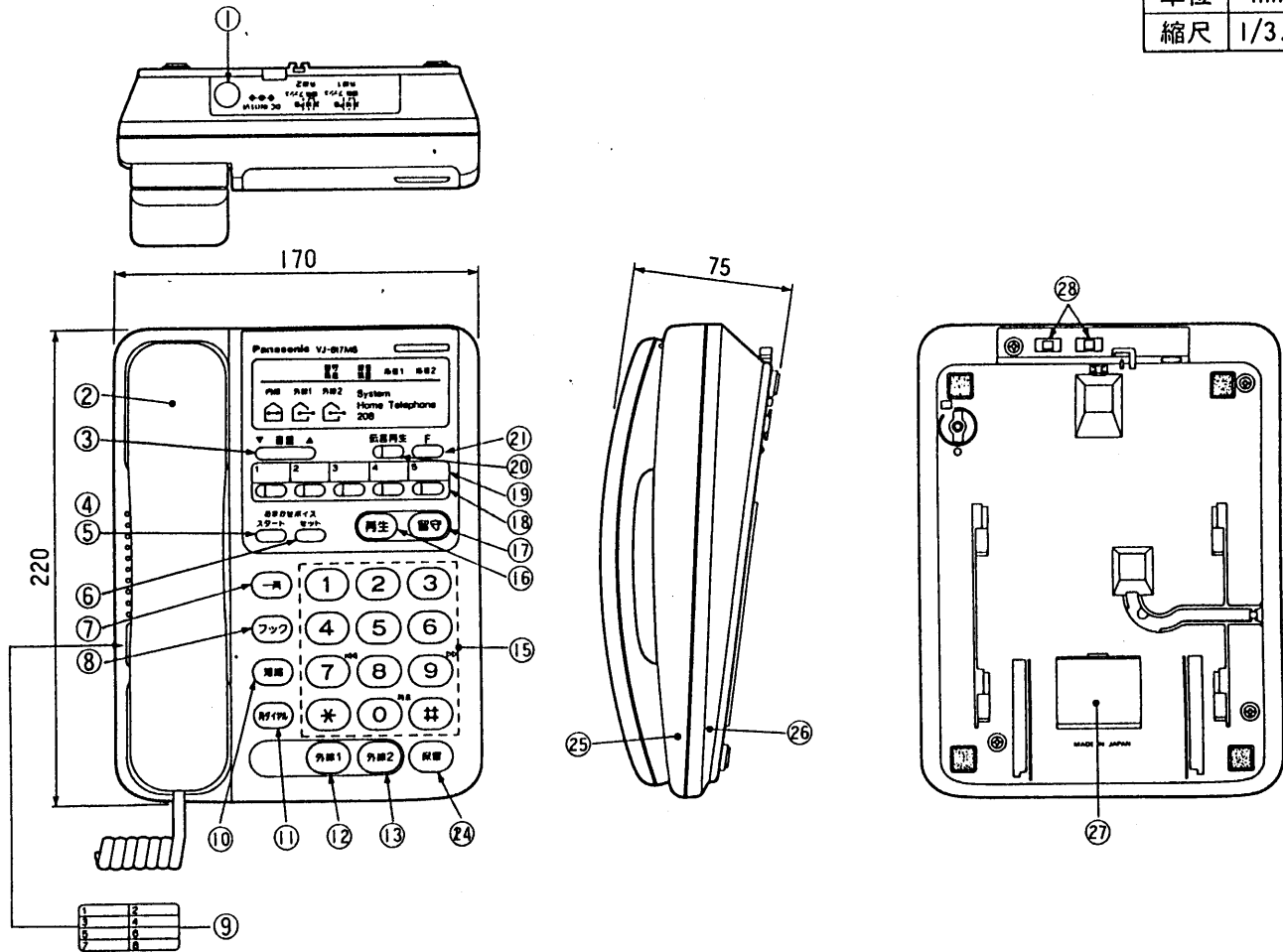
番号	名称	番号	名称
①	D C ジャック	⑮	電話番号ボタン
②	受話器	⑯	再生ボタン
③	音量ボタン	⑰	留守ボタン
④	スピーカ	⑱	ボックスボタン
⑤	スタートボタン	⑲	記名カード
⑥	セットボタン	⑳	伝言再生ボタン
⑦	一斉ボタン	㉑	電気錠ボタン
⑧	フックボタン	㉒	着信ランプ
⑨	記名カード	㉓	表示部
⑩	短縮ボタン	㉔	パネル
⑪	再ダイヤルボタン	㉕	上ケース
⑫	外線1ボタン	㉖	下ケース
⑬	外線2ボタン	㉗	設定スイッチカバー
⑭	保留ボタン	㉘	回線切換スイッチ

仕様/外形寸法図

品番	VJ-617M
品名	専用留守番電話機(電気錠表示有)

作成年月	2003.01	図面整理番	MDJ-72	SC-0
------	---------	-------	--------	------

単位	mm
縮尺	1/3.5



■設定スイッチ部

スイッチ2

①	②	③	④
會 會 會 會	會 會 會 會	會 會 會 會	會 會 會 會
發 局 外 停	信 局 1 電	可 能 層 時	動 動 外 外
外 線 2	更 変 信 1	更 変 線 2	更 変 線 2

スイッチ1

①	②	③	④	⑤	⑥	⑦	⑧
會 會 會 會	會 會 會 會	會 會 會 會	會 會 會 會	會 會 會 會	會 會 會 會	會 會 會 會	會 會 會 會
發 局 外 停	信 局 1 電	可 能 層 時	動 動 外 外	動 動 外 外	動 動 外 外	動 動 外 外	動 動 外 外
外 線 1	更 変 信 1	更 変 線 2	更 変 線 2	更 変 線 2	更 変 線 2	更 変 線 2	更 変 線 2

内線番号
(1~8に設定してください)

208

■仕様

電源電圧	DC12V(DC300mA) (ACアダプター)から供給
消費電流	約8W
外形寸法	高さ75×幅170×奥行220mm
質量	約0.9kg
外観色調	-W:チャイミーホワイト (近似マンセル4.1Y8.3/0.7)
外観材質	難燃ABS樹脂
取付方法	卓上・壁掛兼用
使用環境条件	周囲温度0~40°C 相対湿度80%以下
通話ラインピーダンス	600Ω/1kHz

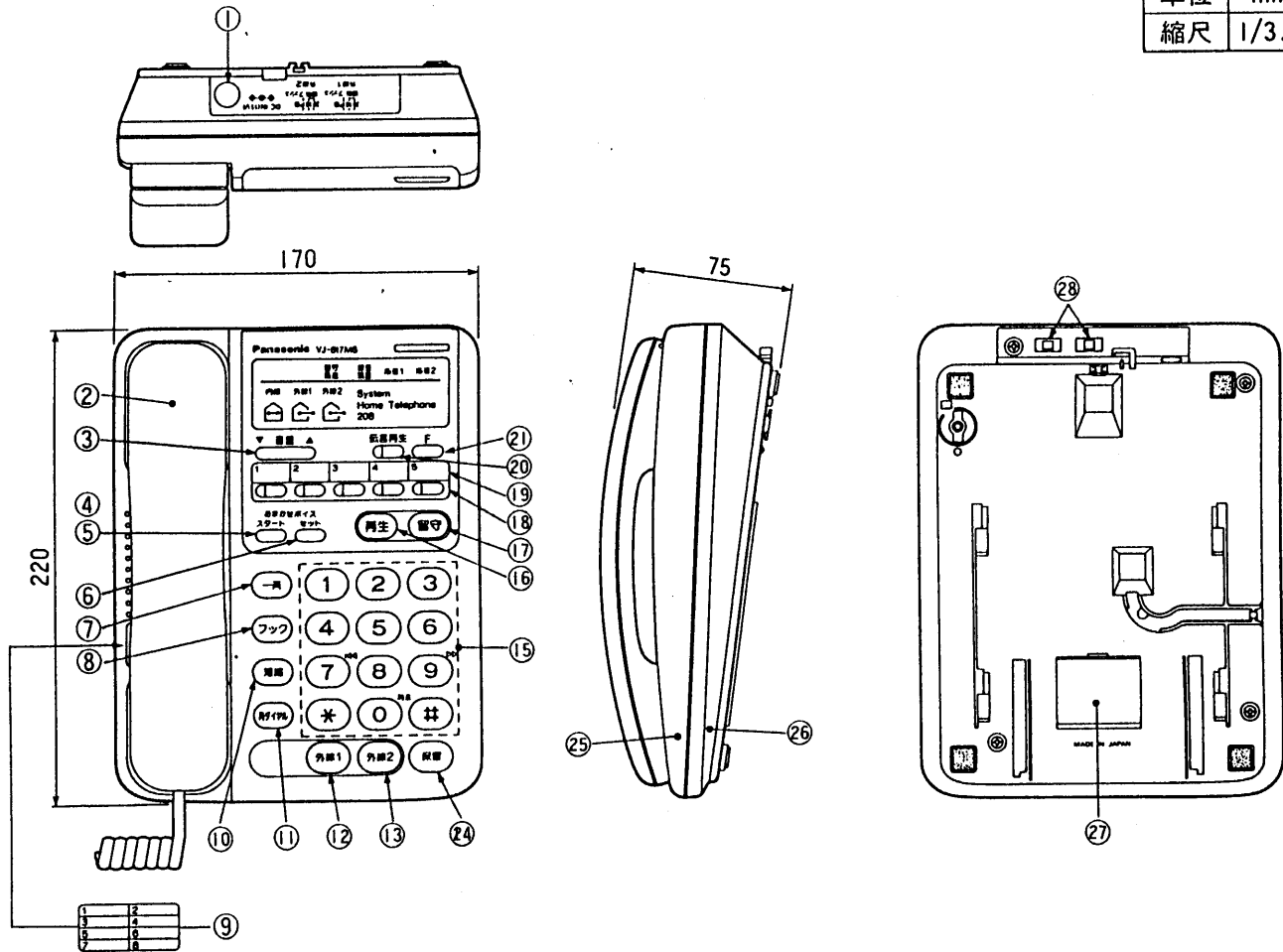
番号	名 称	番号	名 称
①	D C ジャック	⑮	電話番号ボタン
②	受 話 器	⑯	再生ボタン
③	音 量 ボタン	⑰	留守ボタン
④	ス ピ ー カ ー	⑱	ボックスボタン
⑤	スタートボタン	⑲	記名カード
⑥	セットボタン	⑳	伝言再生ボタン
⑦	一 斉 ボタン	㉑	ファンクションボタン
⑧	フックボタン	㉒	着信ランプ
⑨	記名カード	㉓	表 示 部
⑩	短縮ボタン	㉔	パ ネ ル
⑪	再ダイヤルボタン	㉕	上 ケ ー ス
⑫	外線1ボタン	㉖	下 ケ ー ス
⑬	外線2ボタン	㉗	設定スイッチカバー
⑭	保留ボタン	㉘	回線切換スイッチ

仕様/外形寸法図

品 番	VJ-617MS
品 名	専用留守番電話機(電気錠表示無)

作成年月	2003.01	図面整理号	MDJ-72	SC-0
------	---------	-------	--------	------

単位	mm
縮尺	1/3.5



■設定スイッチ部

スイッチ2

①	②	③	④
會 會 會 會	會 會 會 會	會 會 會 會	會 會 會 會
發 局 外 停	信 播 1 電	可 動 層 時	能 動 信 外
外 線 2	更 変	1	2

スイッチ1

①	②	③	④	⑤	⑥	⑦	⑧
會 會 會 會	會 會 會 會	會 會 會 會	會 會 會 會	會 會 會 會	會 會 會 會	會 會 會 會	會 會 會 會
發 局 外 停	信 播 1 電	可 動 層 時	能 動 信 外	能 動 信 外	能 動 信 外	能 動 信 外	能 動 信 外
外 線 1	1	2	1	2	3	ホ ン	ホ ン

内線番号
(1~8に設定してください)

208

■仕様

電源電圧	DC12V(DC300mA) (ACアダプター)から供給
消費電流	約8W
外形寸法	高さ75×幅170×奥行220mm
質量	約0.9kg
外観色調	-W:チャイミーホワイト (近似マンセル4.1Y8.3/0.7)
外観材質	難燃ABS樹脂
取付方法	卓上・壁掛兼用
使用環境条件	周囲温度0~40℃ 相対湿度80%以下
通話ラインピーダンス	600Ω/1kHz

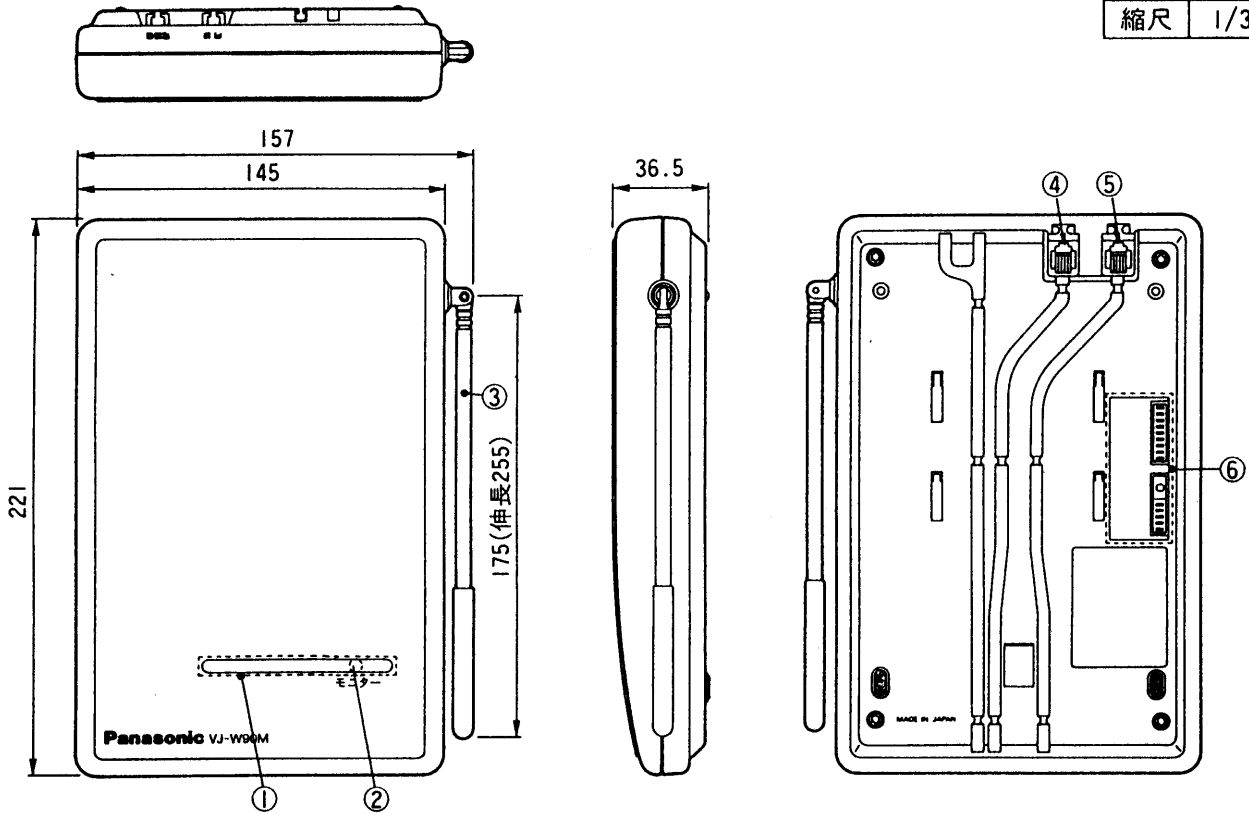
番号	名 称	番号	名 称
①	D C ジャック	⑮	電話番号ボタン
②	受 話 器	⑯	再生ボタン
③	音 量 ボタン	⑰	留守ボタン
④	ス ピ ー カ ー	⑱	ボックスボタン
⑤	スタートボタン	⑲	記名カード
⑥	セットボタン	⑳	伝言再生ボタン
⑦	一 斉 ボタン	㉑	ファンクションボタン
⑧	フックボタン	㉒	着信ランプ
⑨	記名カード	㉓	表 示 部
⑩	短縮ボタン	㉔	パ ネ ル
⑪	再ダイヤルボタン	㉕	上 ケ ー ス
⑫	外線1ボタン	㉖	下 ケ ー ス
⑬	外線2ボタン	㉗	設定スイッチカバー
⑭	保留ボタン	㉘	回線切換スイッチ

仕様/外形寸法図

品 番	VJ-617MS
品 名	専用留守番電話機(電気錠表示無)

作成年月	2003.01	図面整理号	MDJ-72	SC-0
------	---------	-------	--------	------

単位	mm
縮尺	1/3



■設定スイッチ部

① ↑ 発信可能	② ↑ 局着鳴動	③ ↑↓ パルス	④ ↑ 発信可能	⑤ ↑ 局着鳴動	⑥ ↑↓ パルス	⑦ ↑↓ 10 PPS	⑧ ↓ 20 PPS	⑨ 設定モード
外線1		外線2				SW1		

内線番号 (1-8に設定 してください)				
① ↑ 一斉鳴動	② ↑ ドアホン1	③ ↑ ドアホン2	④ ↑ ドアホン3	⑤ ↓ グループ1
				⑥ ↓ グループ2
				SW2

上図はを設定した例です

■仕様

電源電圧	DC15V(ターミナルボックスから内線供給)
消費電力	約1.6W
外形寸法	高さ221×幅157×奥行36.5mm
質量	約0.43kg
外観色調	-W:チャイミーホワイト(近似マンセル4.1Y8.3/0.7) -K:ブラザーブラック(近似マンセル4.2PB2.0/0.6)
外観材質	ABS樹脂
取付方法	卓上・壁掛兼用
使用環境条件	周囲温度0~40℃ 相対湿度80%以下

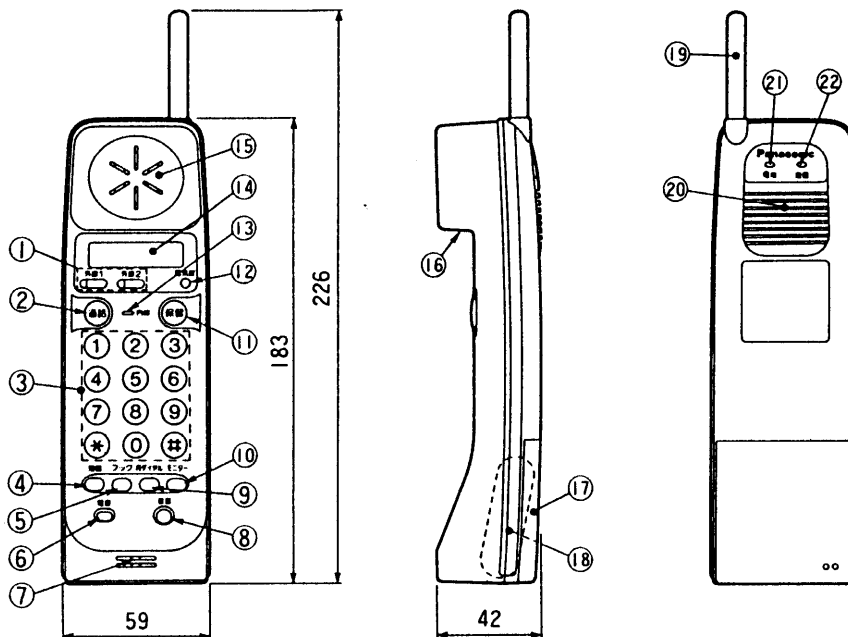
番号	名称
①	ランプカバー
②	モニターランプ
③	アンテナ
④	内線接続ジャック
⑤	電話機接続ジャック
⑥	設定スイッチ

仕様/外形寸法図

品番	VJ-W90M
品名	専用コードレス電話機 (電気錠表示有)ベースセット

作成年月	2003.01	図面整理番号	MDJ-72	SC-0
------	---------	--------	--------	------

単位	mm
縮尺	1/3



■仕様

外形寸法	高さ226×幅59×奥行42mm
質量	約0.26kg
外観色調	-W:チャイミーホワイト (近似マンセル4.1Y8.3/0.7) -K:ブラザーブラック (近似マンセル4.2PB2.0/0.6)
外観材質	難燃ABS樹脂
使用環境条件	周囲温度範囲0~40°C 相対湿度80%以下
電池	専用ニッケルカドミウム 蓄電池(BT0013BJ) ●電圧:3.6V ●容量:600mAh
充電方式	専用充電台(卓上形)
充電時間	約24時間
使用可能時間	約45時間(待受時) 約3~6時間(通話中) 約2週間(電源「切」時)

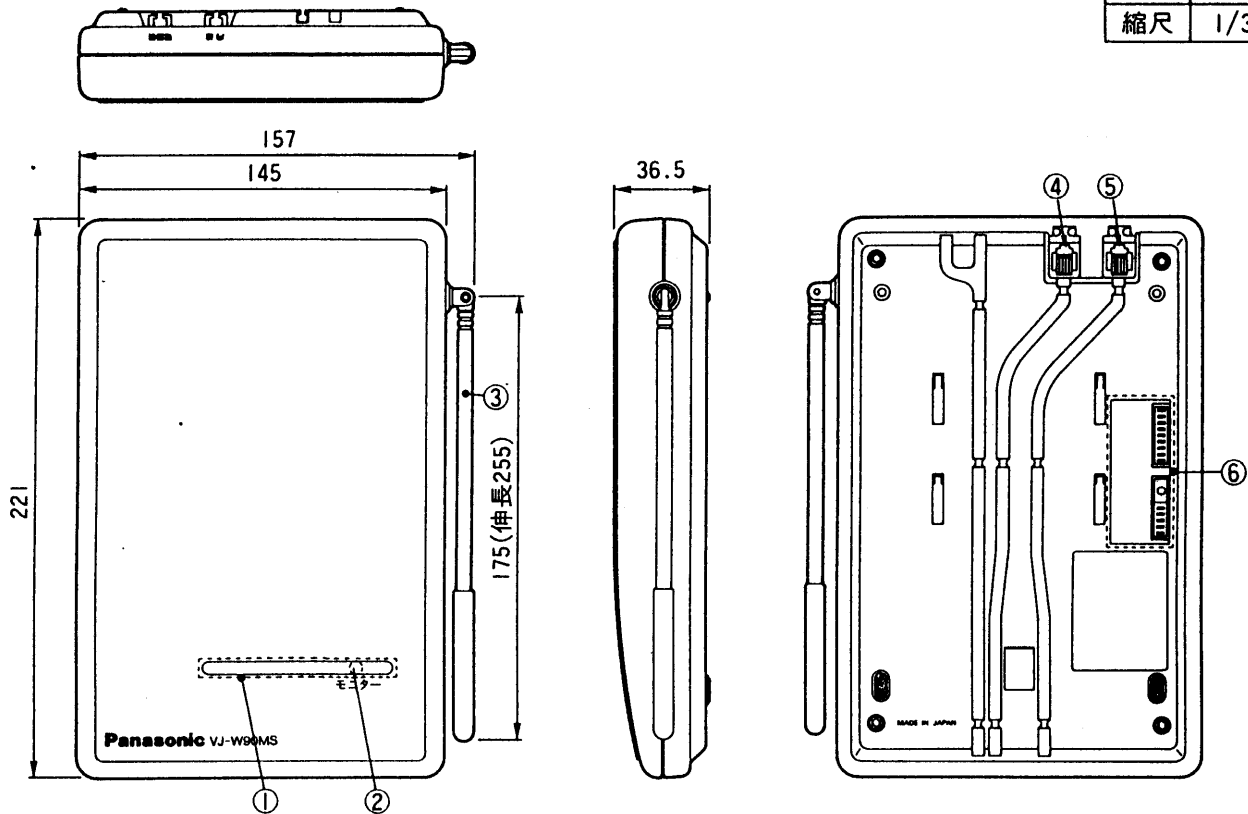
番号	名称	番号	名称
①	外線ボタン・ランプ	⑫	電気錠ボタン
②	通話ボタン	⑬	内線ランプ
③	電話番号ボタン	⑭	表示部
④	短縮ボタン	⑮	受話口
⑤	フックボタン	⑯	充電端子
⑥	電源ボタン	⑰	電池カバー
⑦	送話口	⑱	充電池
⑧	音量ボタン	⑲	アンテナ
⑨	再ダイヤルボタン	⑳	リングー
⑩	モニターボタン	㉑	電池ランプ
⑪	保留ボタン	㉒	着信ランプ

仕様/外形寸法図

品番	VJ-W90M
品名	専用コードレス電話機 (電気錠表示有)ハンドセット

作成年月	2003.01	図面整理 番号	MDJ-72	SC-0
------	---------	------------	--------	------

単位	mm
縮尺	1/3



■ 設定スイッチ部

①	②	③	④	⑤	⑥	⑦	⑧	⑨	内線番号 (1~8に設定 してください) 上図は1を設定した例です	① ↑ 一斉鳴動 ② ↑ ドアホン1 ③ ↑ ドアホン2 ④ ↑ ドアホン3 ⑤ ↑ グループ1 ⑥ ↓ グループ2
↑ 発信可能	↑ 局着鳴動	↑ パルス	↑ 発信可能	↑ 局着鳴動	↑ パルス	↑ 10PPS ↓ 20PPS	⑧ 設定モード	⑨ SW1		
外線1		外線2								

■ 仕様

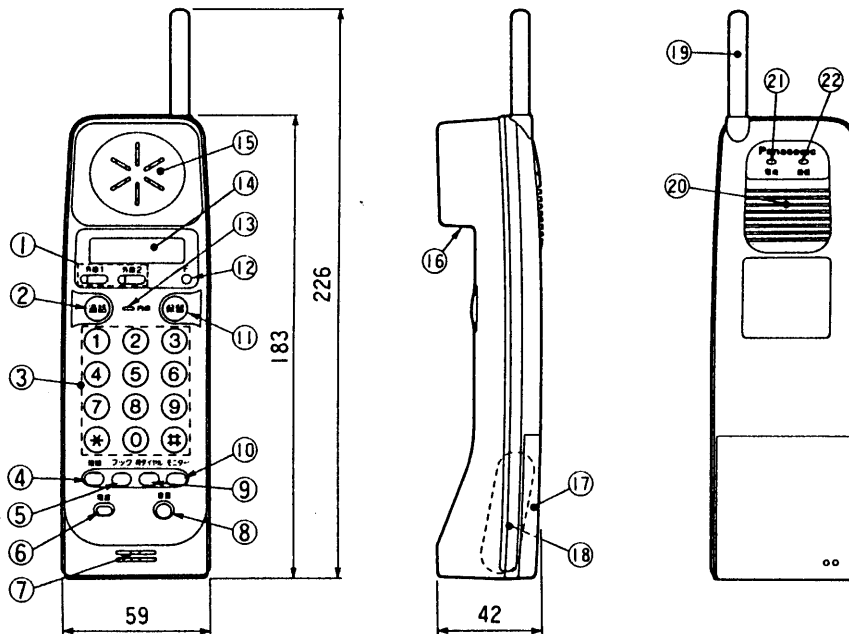
電源電圧	DC15V(ターミナルボックスから内線供給)
消費電力	約1.6W
外形寸法	高さ221×幅157×奥行36.5mm
質量	約0.43kg
外観色調	-W:チャイミーホワイト(近似マンセル4.1Y8.3/0.7) -K:ブラザーブラック(近似マンセル4.2PB2.0/0.6)
外観材質	ABS樹脂
取付方法	卓上・壁掛兼用
使用環境条件	周囲温度0~40°C 相対湿度80%以下

番号	名称
①	ランプカバー
②	モニターランプ
③	アンテナ
④	内線接続ジャック
⑤	電話機接続ジャック
⑥	設定スイッチ

仕様/外形寸法図	
品番	VJ-W90MS
品名	専用コードレス電話機 (電気錠表示無)ベースセット

作成年月	2003.01	図面整理 番号	MDJ-72	SC-0
------	---------	------------	--------	------

単位	mm
縮尺	1/3



仕様

外形寸法	高さ226×幅59×奥行42mm
質量	約0.26kg
外觀色調	-W:チャイミーホワイト (近似マンセル4.1Y8.3/0.7) -K:ブラザーブラック (近似マンセル4.2PB2.0/0.6)
外觀材質	難燃ABS樹脂
使用環境条件	周囲温度範囲0~40°C 相対湿度80%以下
電池	専用ニッケルカドミウム 蓄電池(BT0013BJ) ●電圧:3.6V ●容量:600mAh
充電方式	専用充電台(卓上形)
充電時間	約24時間
使用可能時間	約45時間(待受時) 約3~6時間(通話中) 約2週間(電源「切」時)

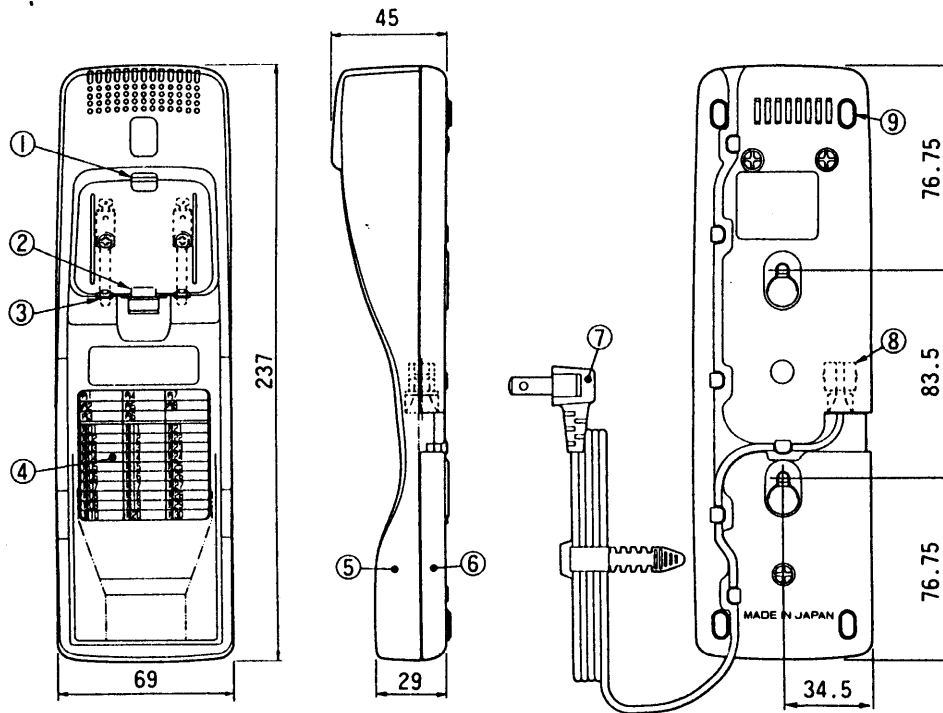
番号	名称	番号	名称
①	外線ボタン・ランプ	⑫	ファンクションボタン
②	通話ボタン	⑬	内線ランプ
③	電話番号ボタン	⑭	表示部
④	短縮ボタン	⑮	受話口
⑤	フックボタン	⑯	充電端子
⑥	電源ボタン	⑰	電池カバー
⑦	送話口	⑱	充電池
⑧	音量ボタン	⑲	アンテナ
⑨	再ダイヤルボタン	⑳	リングー
⑩	モニターボタン	㉑	電池ランプ
⑪	保留ボタン	㉒	着信ランプ

仕様/外形寸法図

品番	VJ-W90MS
品名	専用コードレス電話機 (電気錠表示無)ハンドセット

作成年月	2003.01	図面整理 番号	MDJ-72	SC-0
------	---------	------------	--------	------

単位	mm
縮尺	1/3



■仕様

電源電圧	AC100V(50/60Hz) DC9V(40mA)
消費電力	約1W
外形寸法	高さ45×幅69×奥行237mm
質量	約0.27kg
外観色調	-W:チャイミーホワイト (近似マンセル4.1Y8.3/0.7) -K:ブラザーブラック (近似マンセル4.2PB2.0/0.6)

番号	名称
①	ハンドセットトップガイド
②	ハンドセットガイド
③	充電端子
④	記名カード
⑤	上ケース
⑥	下ケース
⑦	ACコード
⑧	ACコード差込み口
⑨	ゴム足

仕様/外形寸法図

品番	VJ-W90M/VJ-W90MS
品名	専用コードレス電話機卓上充電台

作成年月	2003.01	図面整理 番 号	MDJ-72	SC-0
------	---------	-------------	--------	------