

■仕様

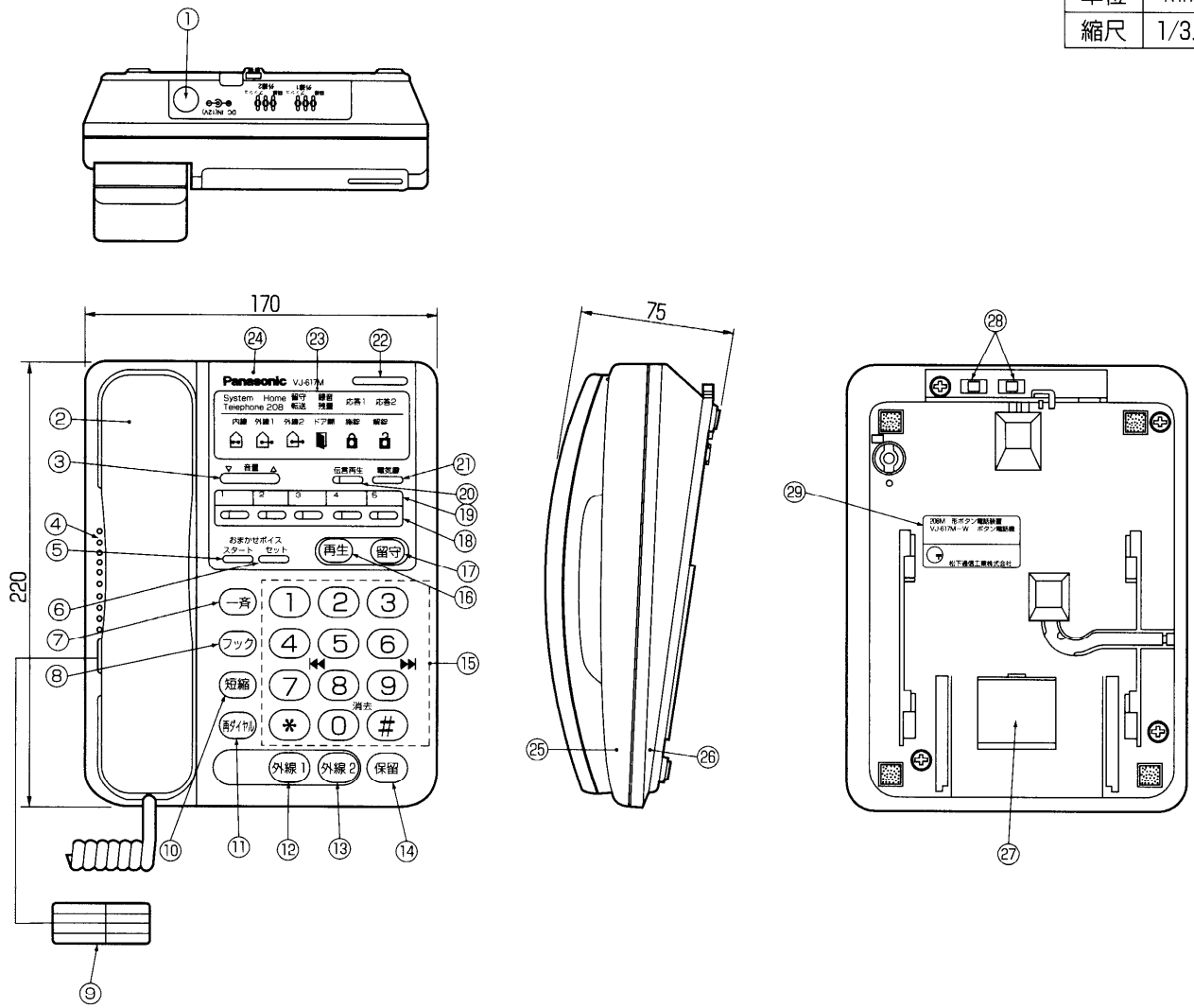
電	源	DC12V (DC300mA) (ACアダプターから供給)		
消	費	電力		
外	形	寸法		
質	量			
外	観	色調		
外	観	材質		
取	付	方式		
使	用	環境条件		
直	流	抵抗値		
音	量			
録	音	方式		
録	音	時間		
D	T	M		
F	信	号		
バックアップ 時間※	電話機機能	連続通話 約24時間 メモリーバックアップ 約1カ月		
	時計機能	約5分		
	留守番機能	録音内容 約5分		
時	計	機	能	月差 ±15秒(25℃)
				月差 ±60秒(0~40℃)

※停電前に約48時間以上留守番電話機のACアダプターを接続していなかったときは、定格よりも短い時間で時計機能が停止したり、録音内容等が消去される場合があります。

仕様	
品番	VJ-617M
品名	ホームテレホン専用留守番電話機

作成年月	2003.01	図面整理 番 号	MDJ-75	CC-0
------	---------	-------------	--------	------

単位	mm
縮尺	1/3.5



■設定スイッチ部

スイッチ2

① ↑ 発信可能	② ↑ 局着鳴動	③ ↑ バッテリー変更	④ ↓ 停電時外線1
↑ 停電時外線2			

スイッチ1

① ↑ 発信可能	② ↑ 局着鳴動	③ ↑ グループ1	④ ↓ グループ2	⑤ ↑ 一斉鳴動	⑥ ↑ ドアホン1	⑦ ↑ ドアホン2	⑧ ↓ 相互モード
↑ 外線1							↓ 固定モード

内線番号
(1~8に設定
してください)

208

番号	名 称	番号	名 称
①	DCジャック	⑩	短縮ボタン
②	受話器	⑪	再ダイヤルボタン
③	音量ボタン	⑫	外線1ボタン
④	スピーカー	⑬	外線2ボタン
⑤	スタートボタン	⑭	保留ボタン
⑥	セットボタン	⑮	再生ボタン
⑦	一斉ボタン	⑯	留守ボタン
⑧	フックボタン	⑰	ボックスボタン
⑨	記名カード	⑱	記名カード
⑩	短縮ボタン	⑲	伝言再生ボタン
⑪	再ダイヤルボタン	⑳	電気錠ボタン
⑫	外線1ボタン	㉑	着信ランプ
⑬	外線2ボタン	㉒	表示部
⑭	保留ボタン	㉓	パネル
⑮	再生ボタン	㉔	上ケース
⑯	留守ボタン	㉕	下ケース
⑰	ボックスボタン	㉖	設定スイッチカバー
⑱	記名カード	㉗	回線切換スイッチ
⑲	伝言再生ボタン	㉘	JATE認定ラベル
⑳	電気錠ボタン		
㉑	着信ランプ		
㉒	表示部		
㉓	パネル		
㉔	上ケース		
㉕	下ケース		
㉖	設定スイッチカバー		
㉗	回線切換スイッチ		
㉘	JATE認定ラベル		

外形寸法図

品 番	VJ-617M
品 名	ホームテレホン専用留守番電話機

作成年月	2003.01	図面整理番号	MDJ-75	CC-0
------	---------	--------	--------	------