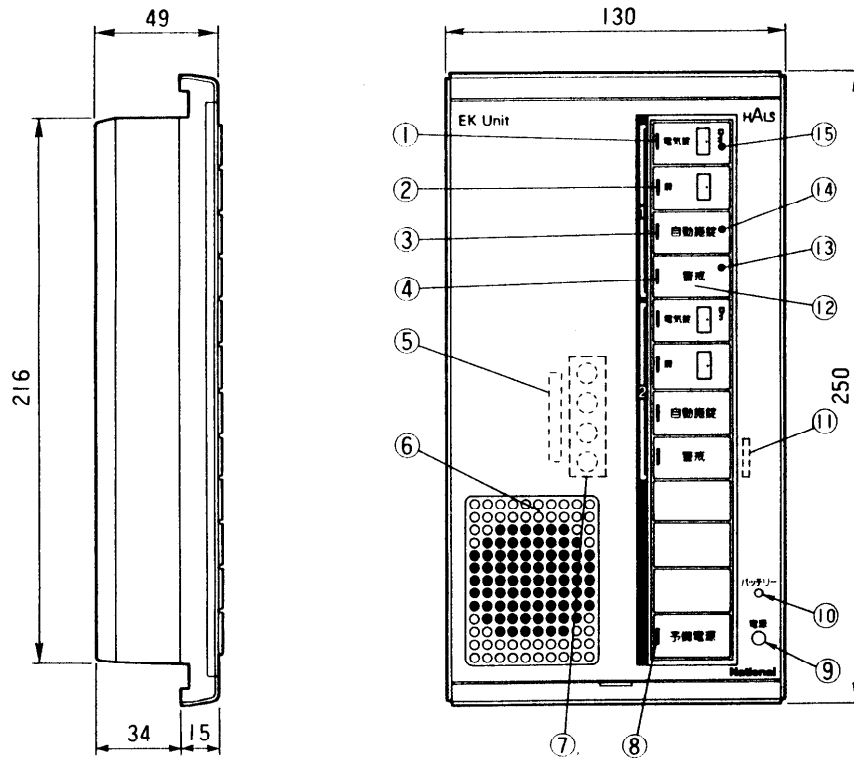


| | |
|----|-----|
| 単位 | mm |
| 縮尺 | 1/3 |



■仕様

| | | | |
|------------------|-----------------------------------|--------|----------------|
| 電源電圧 | AC100V (50/60Hz) | | |
| 消費電力 | 最大時80W | | |
| 寸法 | 高さ250×幅130×奥行49mm | | |
| 質量(重量) | 約0.9kg | | |
| 外観色調 | バニラホワイト(近似マンセル5Y9/1) | | |
| 外観材質 | ABS樹脂 | | |
| 使用周囲温度 | 0℃~40℃ | | |
| 使用周囲湿度 | 95%以下 | | |
| 取付方法 | 壁掛形(埋込用) | | |
| 停電補償時間 | 約8時間 (シークレットスイッチ、2線式電気錠各1台接続時) | | |
| 音量 | 警報音 | 70dB以上 | |
| | 報知音 | 大 | 65dB以上 |
| | | 小 | (報知音の大-10)dB以下 |
| 開戸接点出力 解錠接点出力 | DC/AC30V 0.1A | | |

| 番号 | 名称 |
|----|--------------|
| ① | 施錠表示灯 |
| ② | 扉表示灯 |
| ③ | 自動施錠「入・切」表示灯 |
| ④ | 報知/警戒/切表示灯 |
| ⑤ | 機能設定スイッチ |
| ⑥ | スピーカ |
| ⑦ | 暗証番号設定スイッチ |
| ⑧ | バッテリーチェック表示灯 |
| ⑨ | 電源灯 |
| ⑩ | バッテリーチェックボタン |
| ⑪ | 音量スイッチ |
| ⑫ | 警戒表示灯 |
| ⑬ | 報知/警戒/切ボタン |
| ⑭ | 自動施錠「入・切」ボタン |
| ⑮ | 施解錠押ボタン |

仕様/外形寸法図

| | |
|----|-----------|
| 品番 | VJ-798DK |
| 品名 | 電気錠操作ユニット |