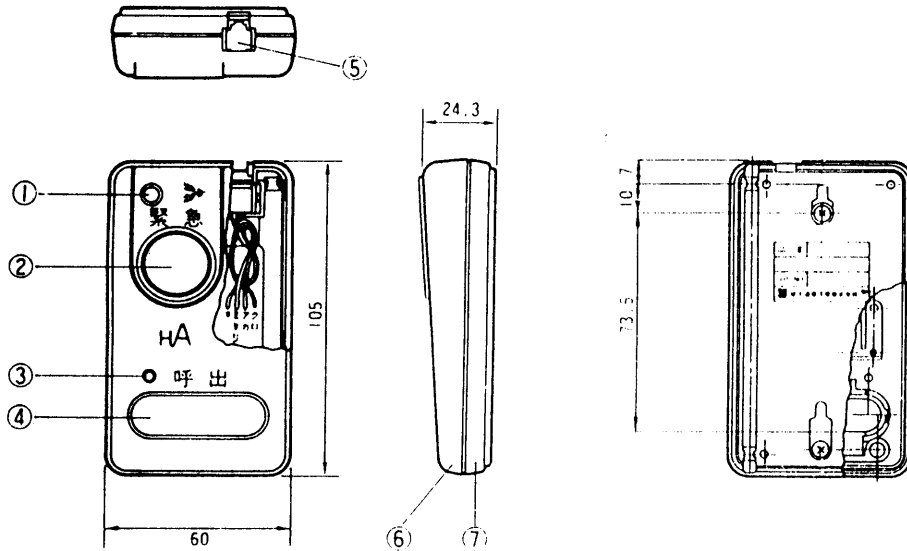
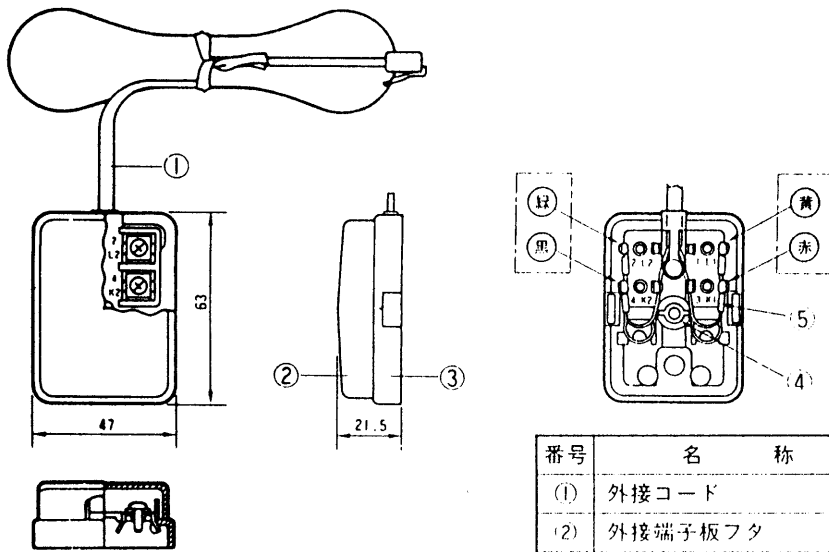


VJ-851



番号	名称
(1)	緊急表示灯
(2)	緊急ボタン
(3)	呼出表示灯
(4)	呼出ボタン
(5)	モジュージャック
(6)	上ケース
(7)	下ケース

VJ-851-1



番号	名称
(1)	外接コード
(2)	外接端子板フタ
(3)	外接端子板
(4)	ボス
(5)	リード線の端子金具

単位	mm
縮尺	1/2.5

図名	外観図
品番	VJ-851/851-1
品名	押しボタンターミナル/外接端子板ユニット

作成年月	2003.01	図面整理番	SNJ-16	SD-0
------	---------	-------	--------	------