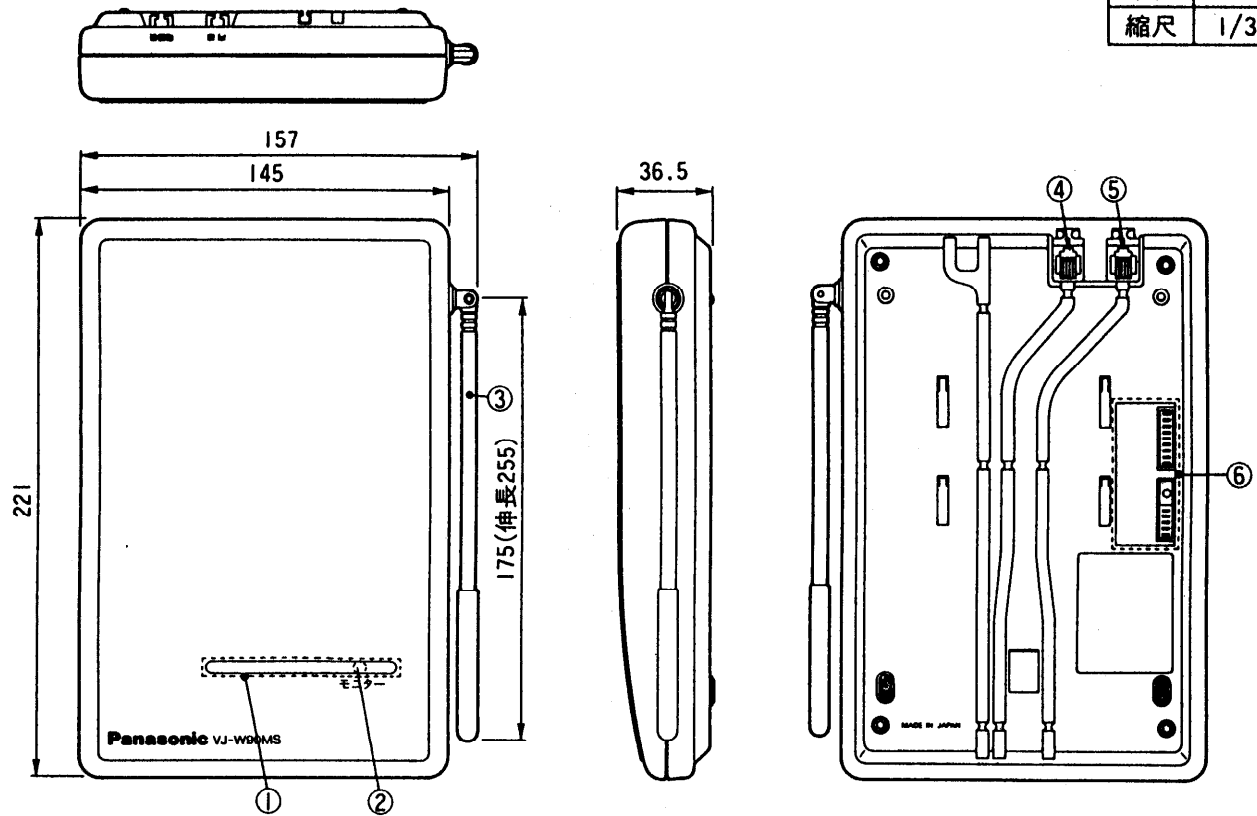


単位	mm
縮尺	1/3



■設定スイッチ部

①	②	③	④	⑤	⑥	⑦	⑧	⑨
↑	↑	↑↓	↑	↑	↑↓	↑↓		
発信可能	局着鳴動	パルス	発信可能	局着鳴動	パルス	1020 PPS	設定モード	
外線1			外線2			SW1		

内線番号 (1~8に設定してください)				
①	②	③	④	⑤
↑	↑	↑	↑	↑↓
一斉鳴動	ドアホン1	ドアホン2	ドアホン3	グループ1
				グループ2
				SW2

上図は1を設定した例です

■仕様

電源電圧	DC15V(ターミナルボックスから内線供給)
消費電力	約1.6W
外形寸法	高さ221×幅157×奥行36.5mm
質量	約0.43kg
外観色調	-W:チャイミーホワイト(近似マンセル4.1Y8.3/0.7) -K:ブラザーブラック(近似マンセル4.2PB2.0/0.6)
外観材質	ABS樹脂
取付方法	卓上・壁掛兼用
使用環境条件	周囲温度0~40℃ 相対湿度80%以下

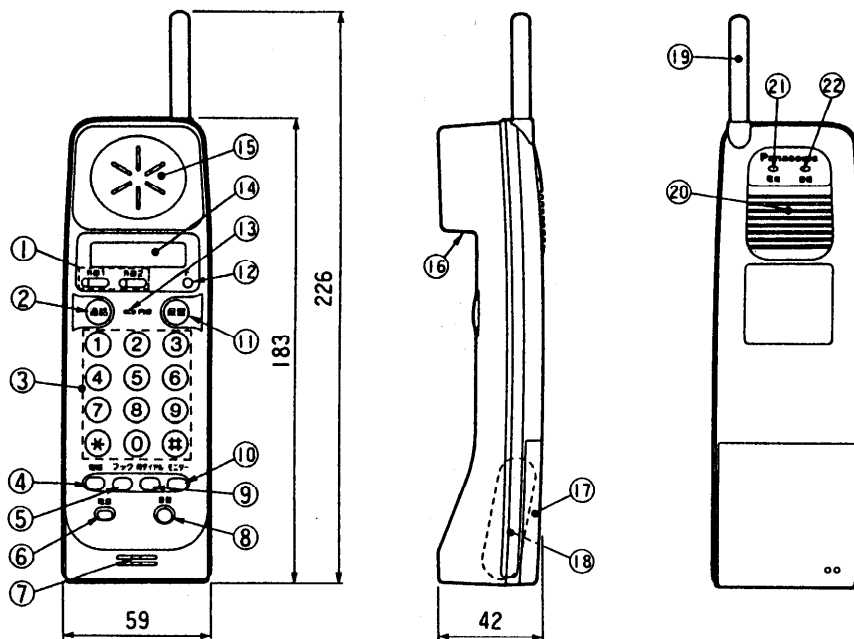
番号	名称
①	ランプカバー
②	モニターランプ
③	アンテナ
④	内線接続ジャック
⑤	電話機接続ジャック
⑥	設定スイッチ

仕様/外形寸法図

品番	VJ-W90MS
品名	専用コードレス電話機 (電気錠表示無) ベースセット

作成年月	2003.01	図面整理番号	MDJ-72	SC-0
------	---------	--------	--------	------

単位	mm
縮尺	1/3



■仕様

外形寸法	高さ226×幅59×奥行42mm
質量	約0.26kg
外観色調	-W:チャイミーホワイト (近似マンセル4.1Y8.3/0.7) -K:ブラザーブラック (近似マンセル4.2PB2.0/0.6)
外観材質	難燃ABS樹脂
使用環境条件	周囲温度範囲0~40°C 相対湿度80%以下
電池	専用ニッケルカドミウム 蓄電池(BT0013BJ) ●電圧:3.6V ●容量:600mAh
充電方式	専用充電台(卓上形)
充電時間	約24時間
使用可能時間	約45時間(待受時) 約3~6時間(通話中) 約2週間(電源「切」時)

番号	名称	番号	名称
①	外線ボタン・ランプ	⑫	ファンクションボタン
②	通話ボタン	⑬	内線ランプ
③	電話番号ボタン	⑭	表示部
④	短縮ボタン	⑮	受話口
⑤	フックボタン	⑯	充電端子
⑥	電源ボタン	⑰	電池カバー
⑦	送話口	⑱	充電池
⑧	音量ボタン	⑲	アンテナ
⑨	再ダイヤルボタン	⑳	リンガー
⑩	モニターボタン	㉑	電池ランプ
⑪	保留ボタン	㉒	着信ランプ

仕様/外形寸法図

品番	VJ-W90MS
品名	専用コードレス電話機 (電気錠表示無)ハンドセット

作成年月	2003.01	図面整理 番号	MDJ-72	SC-0
------	---------	------------	--------	------