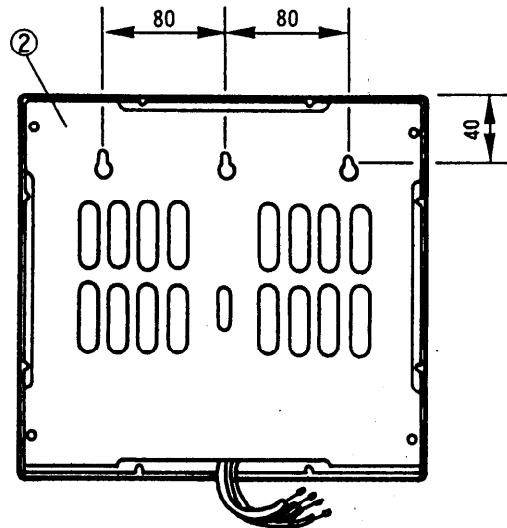
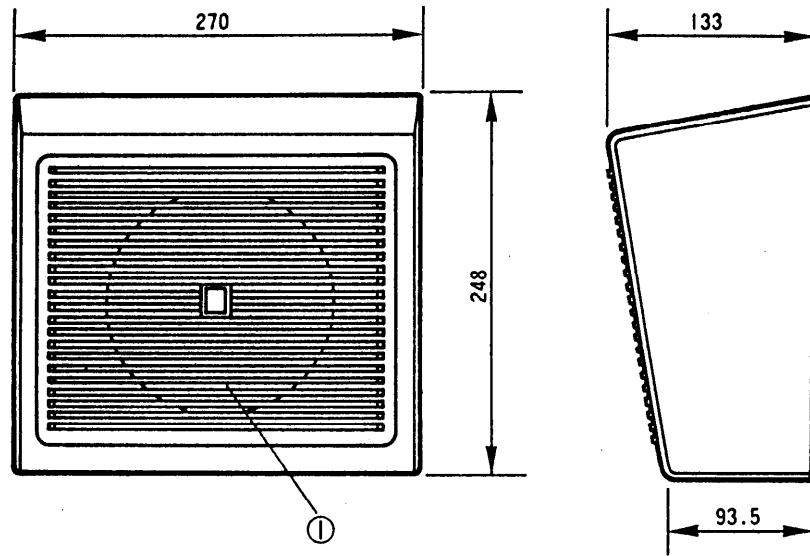


単位	mm
縮尺	1/5



入力リード線 (灰)
呼出スイッチ接続線 (黒)

番号	名称
①	スピーカ
②	裏面

被呼出表示 電子音または音声
 呼出操作 付属の呼出スイッチを押す
 通話方式 親機の操作による交互通話
 スピーカ 16cm P.D スピーカ
 許容入力 2 W
 インピーダンス 63 Ω
 配線数 2 線
 外觀材質 プラスチック (H.I.P.S)
 外觀色調 シルバークレー (近似マンセル 5 Y7.5/1)

仕様/外形寸法図

品番	VK-508C
品名	壁掛形子機 (2 W)

作成年月	2003.01	図面整理番	SNJ-31	SD-0
------	---------	-------	--------	------