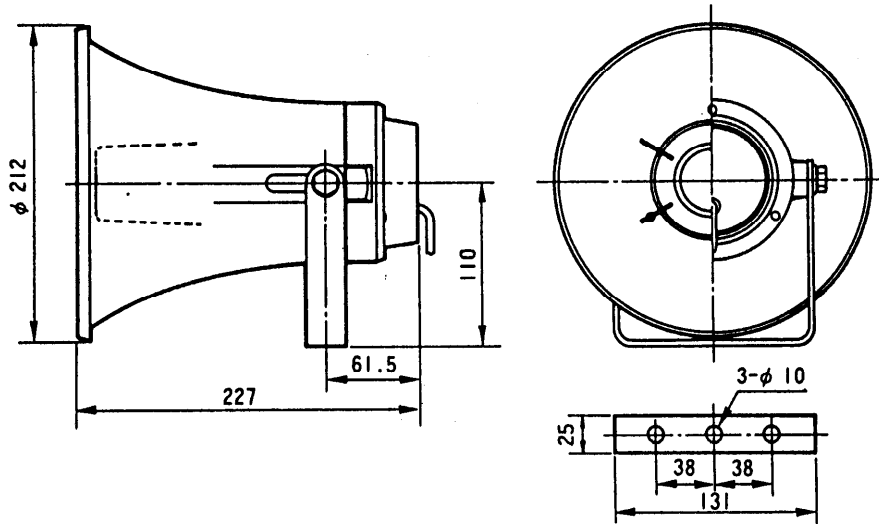


単位	mm
縮尺	1/5



定格入力	10W
公称インピーダンス	16 Ω
出力音圧レベル	104dB(1m1Wにて)
再生周波数帯域	350Hz~6 KHz
重量	約1.4kg
外觀材質	ホーンマウス・レフレクター:合成樹脂 カバー:合成樹脂、ブラケット:普通鋼
外觀色調	ホーンマウス・レフレクター:ライトグレー(近似マンセルN7.0) カバー・ブラケット:グレー(近似マンセルN4.0)

仕様/外形寸法図

品番	VK-509C
品名	トランペット形子機(10W)

作成年月	2003.01	図面整理 番 号	SNJ-31	SD-0
------	---------	-------------	--------	------