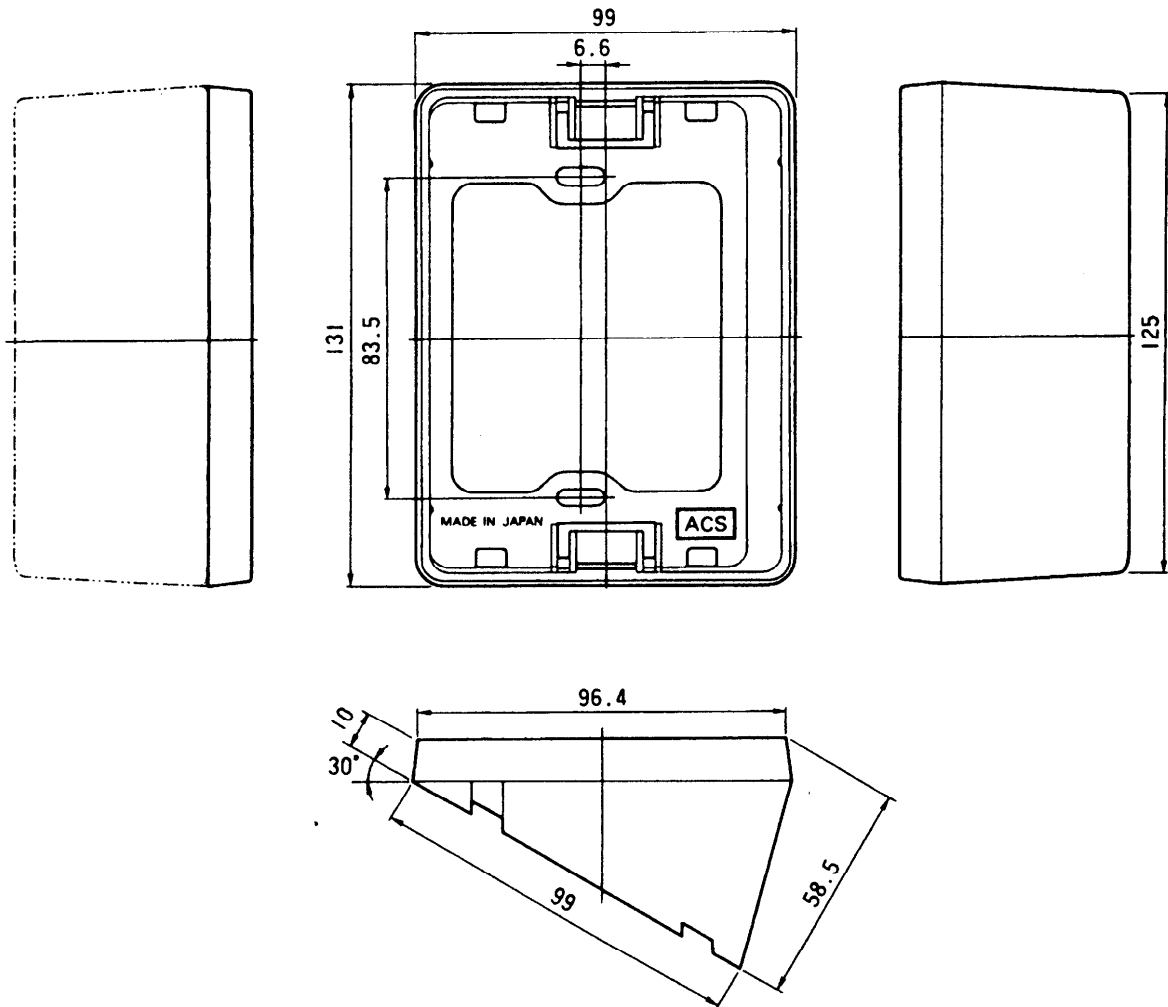


単位	mm
縮尺	1/2



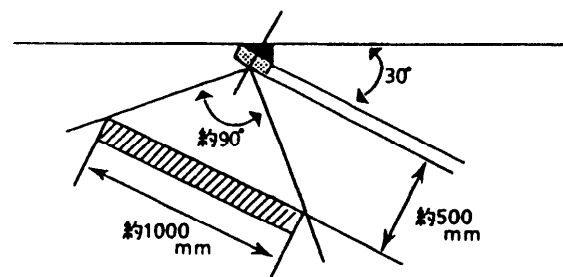
■仕様

外形寸法	高さ131×幅99×奥行33.5mm
質量(重量)	約70g
外觀色調	茶(近似マンセル10YR2/1)
外觀材質	難燃ACS樹脂
補正角度	左右方向30°

■付属品

カメラ角度調節台取付金具	1個
--------------	----

■カメラ角度調節台使用時の視野範囲 (図は例とし、左方向の場合です。)



- カメラドアホン子機から約500mm離れた場所で、中心から左右約500mmが映ります。
- 左、右方向いずれに取付けた場合も、上下の映る視野範囲は変わりません(上下約600mm)。

仕様/付属品/外形寸法図

品番	VL-1302
品名	カメラ角度調節台(横用)