

住宅用インターホン

品名 チャイミー 1-1タイプ(乾電池式) 品番 VL-158KAP

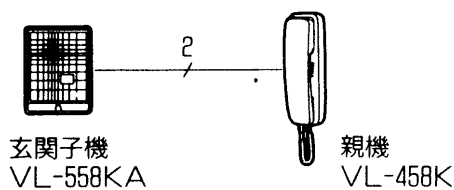
■ 概要

本装置は門、玄関、通用口等と室内の間で通話する住宅用インターホンで、玄関子機を屋外に、親機を室内に設置します。親機の電源は、乾電池式です。

■ 特長

- 玄関子機から呼出されると、親機には電子チャイム音(ピンポン)が聞こえます。
- 呼出した玄関子機にもバックトーン(ピンポン)が聞こえますので、玄関子機側でも呼出の確認ができます。
- 親機・玄関子機間の配線は、工事の簡単な2線式です(無極性)。
- 玄関子機は、雨にあたってても性能に変化のない耐雨構造です。

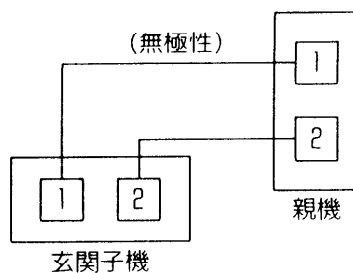
■ システム系統



■ システム構成

品名		品番	台数
チャイミー 1-1タイプ (乾電池式)		VL-158KAP	—
内訳	親機(乾電池式)	VL-458K	1
	玄関子機	VL-558KA	1

■ 配線図



■ 配線距離

親機、玄関子機間の配線距離		150m まで	250m まで	400m まで	
電線の種類 (太さ)	より線	素線数	12本	20本	30本
		素線径	0.18mm	0.18mm	0.18mm
	単線(導体径)	0.65mm	0.8mm	1.0mm	

※配線の線種は、導体径1.2mm以下のものをお使いください。

■ 付属品

親機

木ねじ(4mm×16mm)	2本
小ねじ(4mm×25mm)	2本
壁掛金具	1個

玄関子機

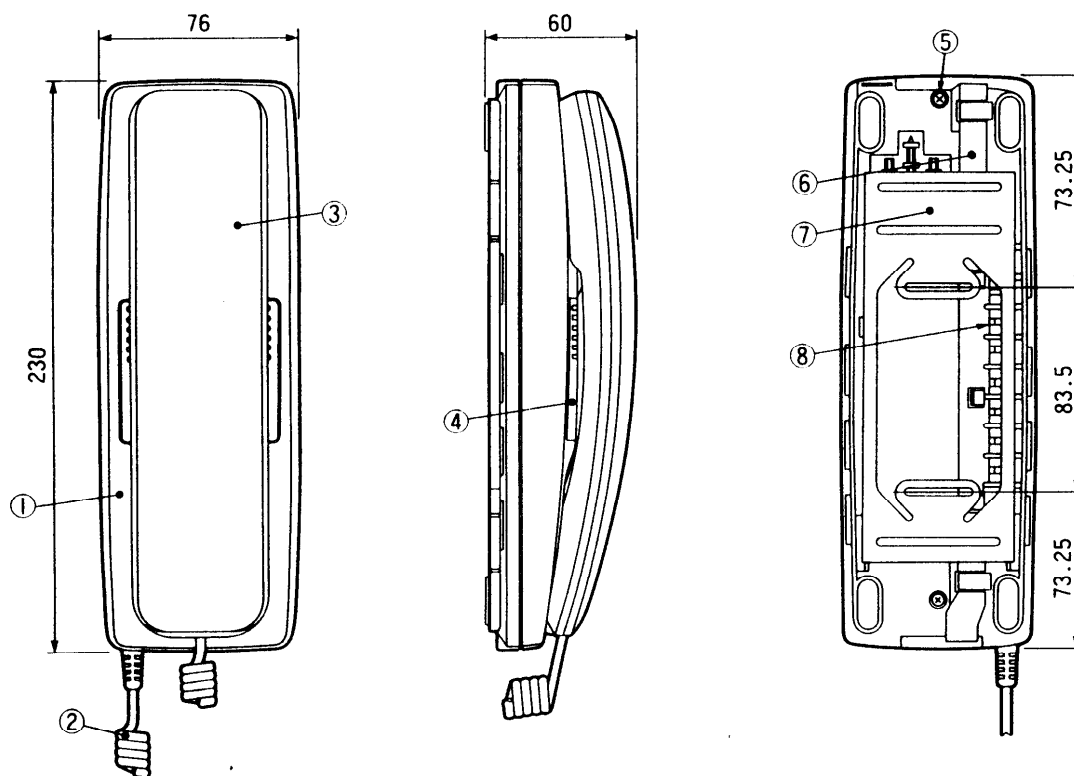
木ねじ(3.8mm×20mm)	2本
小ねじ(4mm×25mm)	2本

概要/特長/システム系統・構成/配線図・距離/付属品

品番	VL-158KAP
品名	チャイミー 1-1タイプ(乾電池式)

作成年月	2003.01	図面整理番	SNJ-73	SD-0
------	---------	-------	--------	------

単位	mm
縮尺	1/3



■仕様

電源電圧	DC6V(単3形マンガン乾電池4本)
消費電力	通話時80mA 呼出時100mA
外形寸法	高さ230×幅76×奥行60mm
質量(重量)	約340g(乾電池をのぞく)
外観色調	パナソニックホホワイト(近似マンセル3.6Y9.1/0.9)
外観材質	プラスチック(ABS樹脂)
取付方法	壁掛・卓上兼用形(壁掛金具は付属)
使用環境条件	周囲温度0~40°C 湿度80%以下
出力インピーダンス	600Ω
最大出力	19dBm以上(歪率10%以下)
S/N	50dB以上
線路抵抗	最大20Ω(ループ値)
通話方式	同時通話
呼出方式	電子チャイム音(ピンポン)(50cm前方で80ホン以上)

番号	名称
①	本体ケース
②	カールコード
③	受話器
④	電池カバー
⑤	上下ケース止めねじ
⑥	コードガイド
⑦	壁掛金具
⑧	接続端子

〈乾電池の寿命について〉

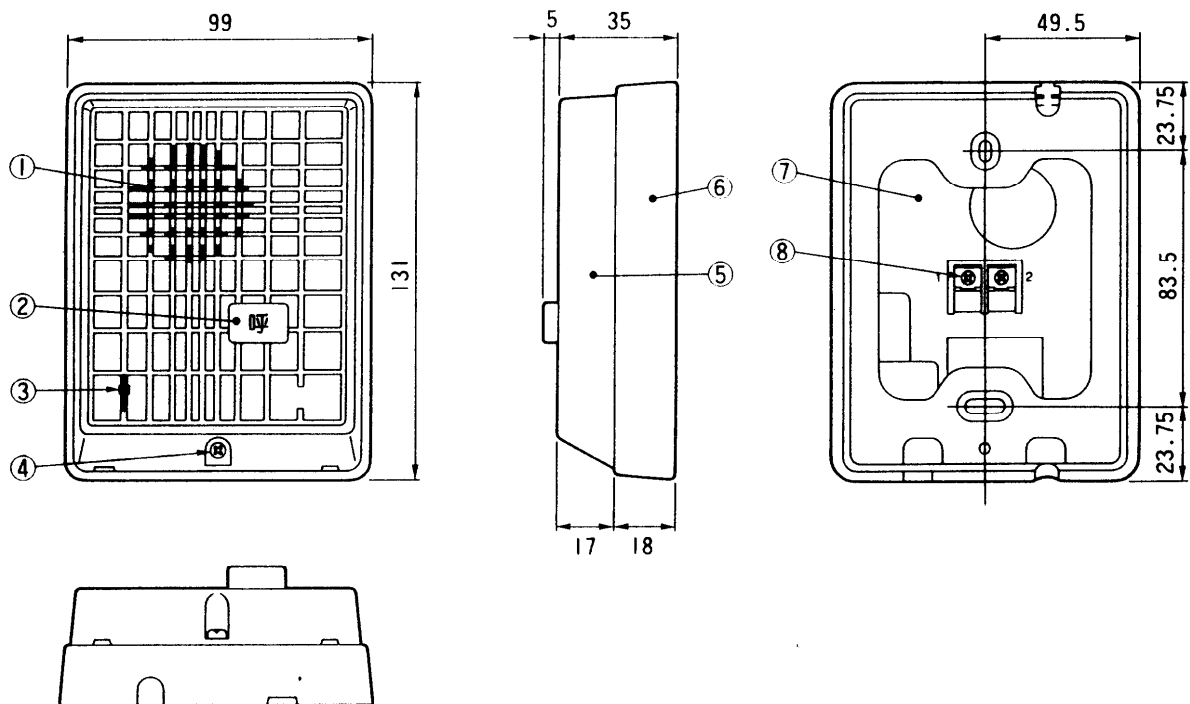
単3形マンガン乾電池4本をご使用いただき1日平均10回(1回とは、呼出1回の通話時間が約10秒)使用した場合、約6カ月間ご使用いただけます。

仕様/外形寸法図

品番	VL-458K
品名	チャイミー 1-1タイプ親機(乾電池式)

作成年月	2003.01	図面整理番	SNJ-73 SD-0
------	---------	-------	-------------

単位	mm
縮尺	1/2.5



■仕様

電源電圧	DC6V(親機より供給)
消費電流	4.5mA
出力インピーダンス	600Ω
線路抵抗	最大20Ω(ループ値)
外形寸法	高さ131×幅99×奥行40mm
質量(重量)	約220g
外観色調	本体ケース・茶(近似マンセル10YR2/1)
外観材質	本体/露出ケース・押ボタン:難燃ACS樹脂
	下ケース:ABS樹脂
適合埋込ボックス	JIS 1コ用スイッチボックス(カバー付)に適合

番号	名称
①	スピーカー
②	呼出ボタン
③	マイク
④	本体ケース止めねじ
⑤	本体ケース
⑥	露出ケース
⑦	下ケース
⑧	接続端子

仕様/外形寸法図

品番	VL-558KA
品名	チャイム 1-1タイプ玄関子機

作成年月	2003.01	図面整理番	SNJ-73	SD-0
------	---------	-------	--------	------