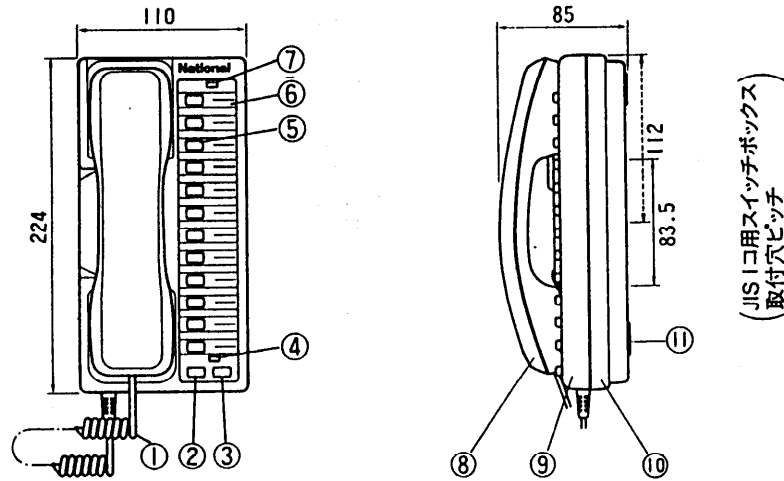


単位	mm
縮尺	1/5



番号	名称	番号	名称
①	送受器コード	⑦	着信ランプ
②	コールボタン	⑧	送受器
③	A/B切換ボタン	⑨	本体上ケース
④	A/B切換表示ランプ	⑩	本体下ケース
⑤	選局ボタン	⑪	ゴム足
⑥	示名条片	⑫	

## ■仕様

電源・電圧	DC12V(電源部VL-712A使用)
消費電流	通話時15mA(1回線通話) 呼出時80mA
通話方式	送受器による同時通話
通話路	フルラフィック
呼出音、呼出音量	トレモロ音(テレホン呼出時)、断続音(ドアホン呼出時) 75ホーン以上/50cm
外形寸法	高さ85mm×幅110mm×奥行224mm
重量	約0.7kg
外觀色調	アッシュグレー(近似マンセル5Y8/1)
外觀材質	プラスチックABS樹脂
※付属ねじは本体下ケース部の内側にあります	

## 仕様/外形寸法図

品番	VL-229
品名	プッシュテレホン(24局用)

作成年月	2003.01	図面整理番号	SNJ-30	SD-0
------	---------	--------	--------	------