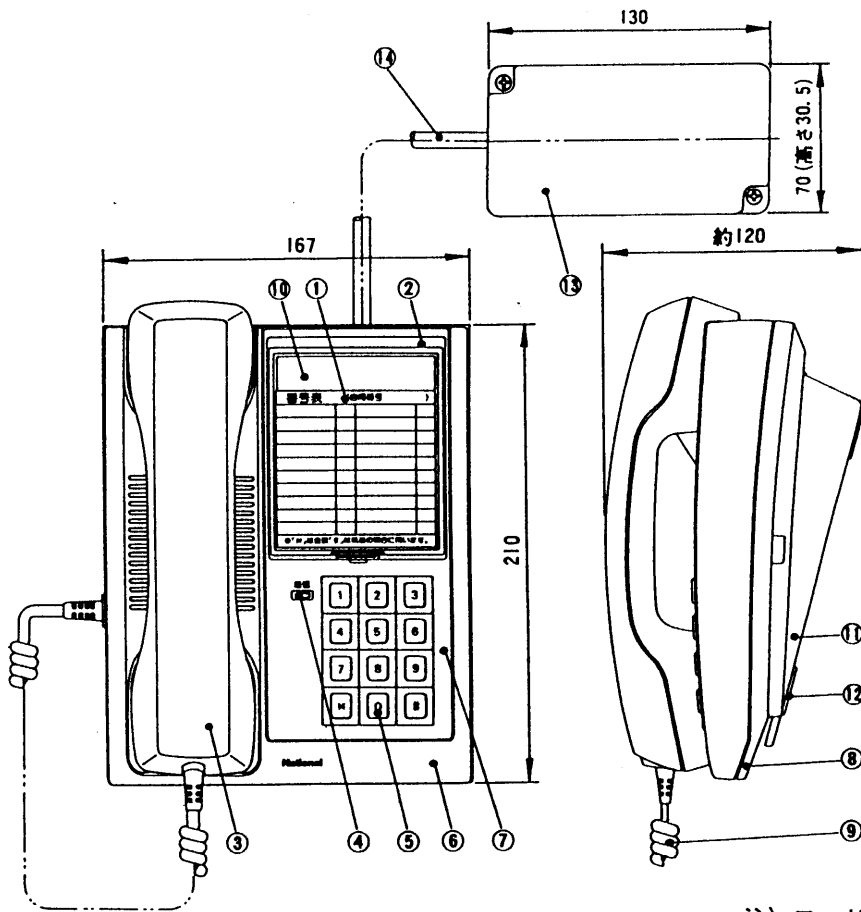


テレホン96

VL-251A 卓上形



番号	品名	番号	品名
1	記名カード	8	下ケース
2	記名カードカバー	9	ハンドセットコード
3	ハンドセット	10	銘板
4	着信LED	11	下ケースアダプタ
5	選局スイッチ	12	ゴム足
6	上ケース	13	端子板
7	パネル	14	ローゼットコード

注) ローゼットコード長さ 1.3m

端子板は1コ用スイッチボックスカバー付にも取付けできます。

定 格

VL-251A

電 源	VL-751またはVL-755より供給
通 話 方 式	送受器による同時通話
通 話 路	3通話路
サービストーン	ダイヤルトーン 約400Hz連続音 ビジー トーン 約400Hz断続音 ダイヤル確認音 約800Hz連続音 リングトーン(呼出音) 約740Hz/700Hz(12Hz変調) 断続音
	リングバックトーン リングトーンと同じ
呼 出 音 量	80ホーン以上/50cm
外 形 寸 法	高さ120mm 幅167mm 奥行210mm
重 量	約1.3kg
設 置 方 法	卓上形
外 観 色 調	バナラホライト(近似マンセル 5Y9/1) ダークグレイ(マンセル N3) } のツートンカラー
外 観 材 質	本体ケース、底板 プラスチック(ABS樹脂)
許容線路抵抗値	電源線(電源部~最遠テレホン) ループ値 20Ω 信号線(最遠テレホン間) ループ値100Ω

注) 配線材料には必ずペアケーブル(プリント局内ケーブル等)を使用してください。