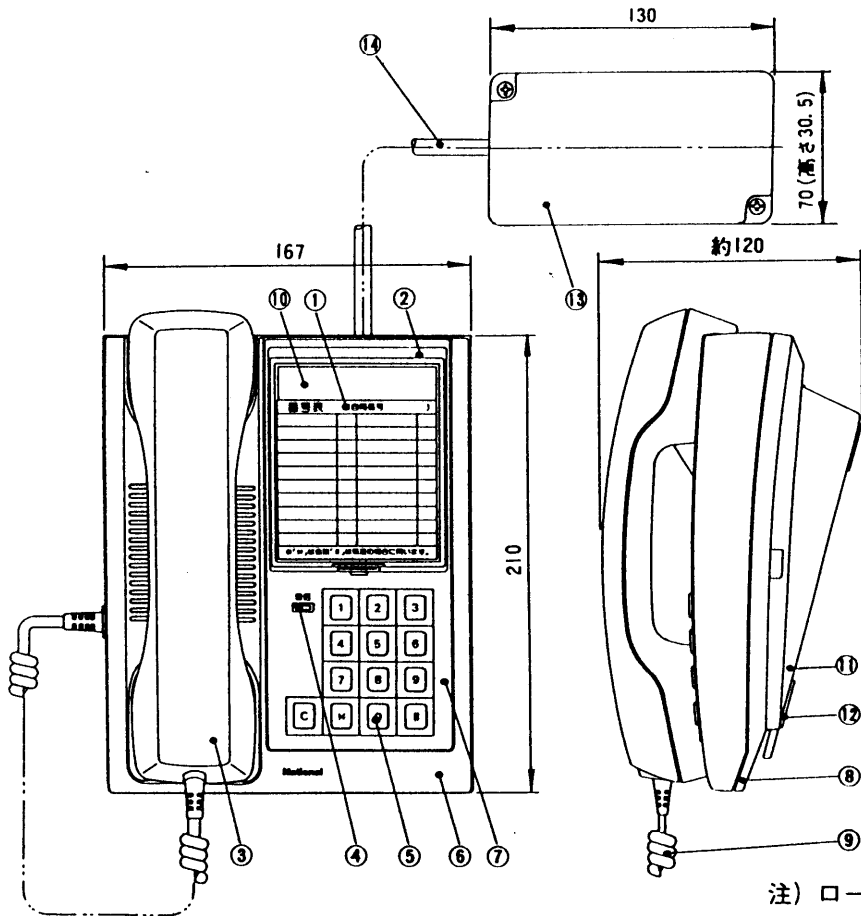


テレホン96

VL-251CA 卓上形(制御機能付)



| 番号 | 品名 | 番号 | 品名 |
|----|----------|----|-----------|
| 1 | 記名カード | 8 | 下ケース |
| 2 | 記名カードカバー | 9 | ハンドセットコード |
| 3 | ハンドセット | 10 | 端子板 |
| 4 | 着信LED | 11 | ゴム足 |
| 5 | 選局スイッチ | 12 | 端子板 |
| 6 | 上ケース | 13 | 下ケースアダプタ |
| 7 | パネル | 14 | ローゼットコード |

注) ローゼットコード長さ 1.3m

端子板は1コ用スイッチボックスカバー付にも取付けできます。

定 格

VL-251CA

| | |
|---------|--|
| 電 源 | VL-751またはVL-755より供給 |
| 通 話 方 式 | 送受器による同時通話 |
| 通 話 路 | 3通話路 |
| サービストーン | ダイヤルトーン 約400Hz連続音 ビジートーン 約400Hz断続音 ダイヤル確認音 約800Hz連続音 リングトーン(呼出音) 約740Hz/700Hz(12Hz変調) 断続音 リングバックトーン リングトーンと同じ |
| 呼 出 音 量 | 80ホーン以上/50cm |
| 外 形 寸 法 | 高さ120mm 幅167mm 奥行210mm |
| 重 量 | 約1.3kg |
| 設 置 方 法 | 卓上形 |
| 外 観 色 調 | パニラホワイト(近似マンセル 5Y9/1) ダークグレイ(マンセル N3) } のツートンカラー |
| 外 観 材 質 | 本体ケース、底板 プラスチッス(ABS樹脂) |
| 許容線路抵抗値 | 電源線(電源部~最遠テレホン) ループ値 20Ω 信号線(最遠テレホン間) ループ値100Ω |

注) 配線材料には必ずペアケーブル(プリント局内ケーブル等)を使用してください。

作成年月

2003.01

図面整理
番 号

BJ-07B

SD-0