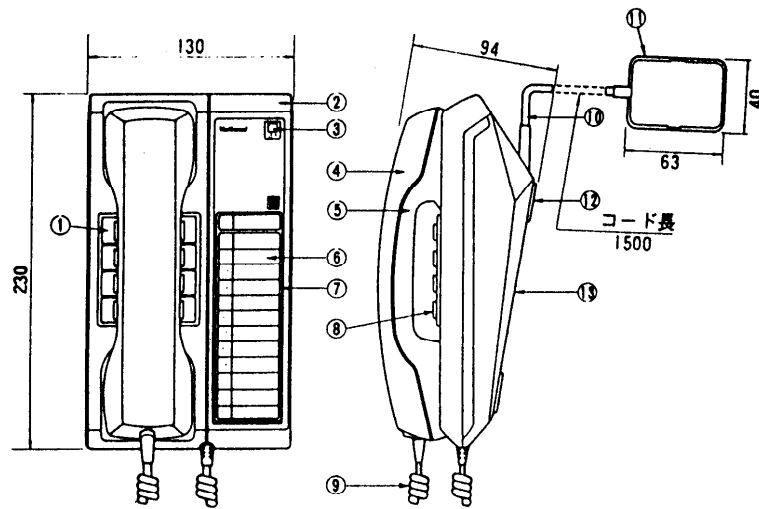


単位	mm
縮尺	1/5



番号	品名	番号	品名
1	選局パネル	8	選局スイッチ
2	上ケース	9	ハンドセットコード
3	話中表示LED	10	ローゼットコード
4	ハンドセット上ケース	11	端子盤
5	ハンドセット下ケース	12	ゴム足
6	記名カード	13	下ケース
7	記名カードカバー		

■仕様

電源電圧	DC12V
消費電力	約0.7W
配線数	テレホン間4本
許容線路抵抗値	テレホン間40Ω (ループ値) 注) 電源線はループ値で20Ωまでです。
通話方式	送受器による同時通話
通話路数	1通話路
呼出音・呼出音量	テレホン間/トランジスタ発振音(連続音)・80ホーン以上/50cm
重量	590g
外観色調	パニラホワイト

仕様/外形寸法図

品番	VL-270D
品名	テレホン12(卓上形・室内間用)

作成年月	2003.01	図面整理 番 号	BN-05	SD-0
------	---------	-------------	-------	------