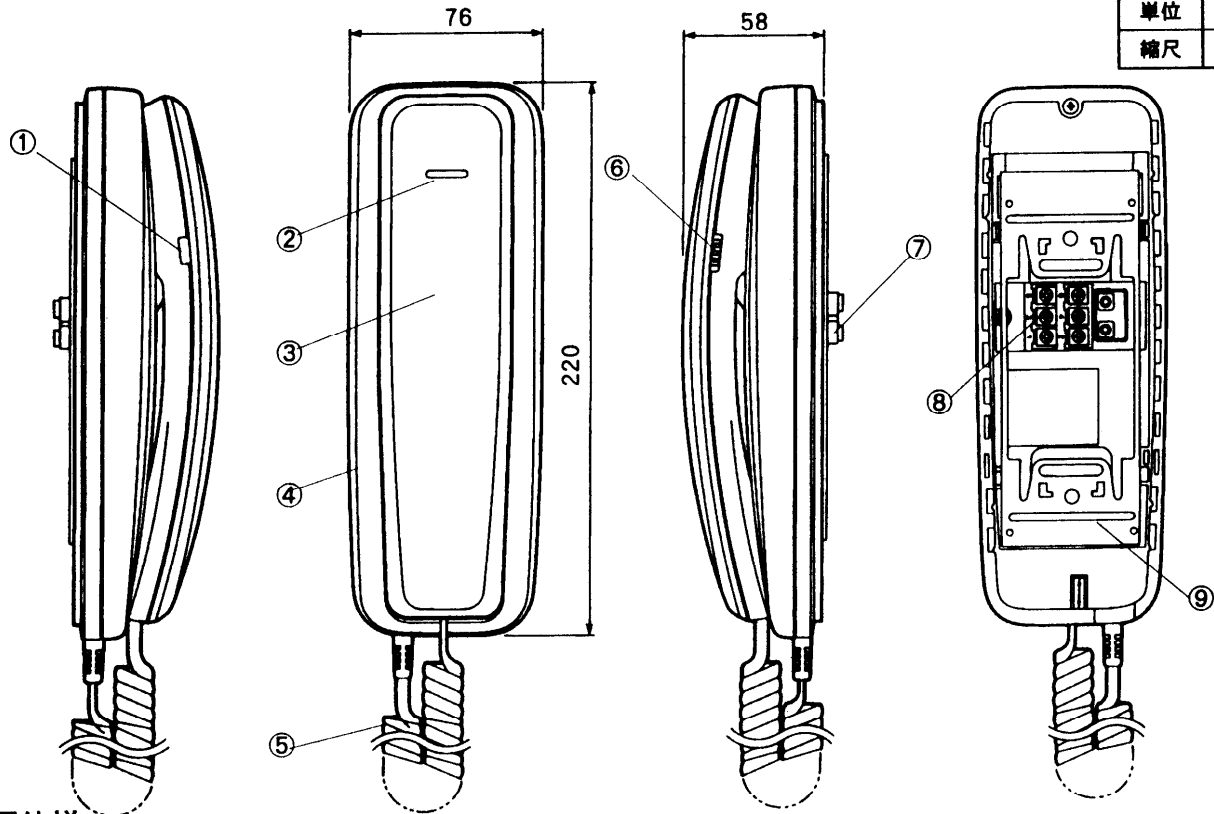


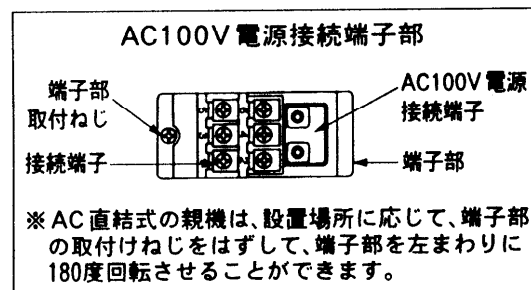
単位	mm
縮尺	1/3



■仕様

電源電圧	AC100V(直結式)	
消費電力	5W	
外形寸法	高さ220×幅76×奥行58mm	
質量(重量)	約450g	
外観色調	チャイミーホワイト(近似マンセル4.1Y8.3/0.7)	
外観材質	プラスチック(ABS樹脂)	
取付方法	壁掛(壁掛金具は付属)	
使用環境条件	周囲温度0~40℃ 湿度80%以下	
出力インピーダンス	600Ω	
最大出力	19dBm以上(歪率10%以下)	
S/N	50dB以上	
配線数・ 線路抵抗	親機~玄関子機間	各2線・最大20Ω(ループ値)
	親機~室内子機間	各2線・最大10Ω(ループ値)
通話方式	同時通話	
呼出方式	玄関子機から	電子チャイム音(ピンポン)と トレモロ音(ポロポロ)の2種類 ・呼出音量調節(3段階切換) ・親機 着信ランプ点滅(赤色)
	室内間	スフラッシュトーン(ブー)後、音声呼出

番号	名称
①	室内呼出ボタン
②	呼出ランプ
③	受話器
④	本体ケース
⑤	コールコード
⑥	呼出音量切換スイッチ
⑦	AC100V電源接続端子
⑧	接続端子
⑨	壁掛金具



(施工上の注意)

- 本製品は電気設備基準204条による施工を行なってください。
 - ・使用する埋込ボックスはけんろうな隔壁を設けてください。
 - ・金属ボックスを使用する場合は特別第3種接地工事を行なってください。
 - ・使用する電源線は600V以上の絶縁電線をお使いください。
- 取付工事は電気工事士の免許取得者が行なってください。

仕様/外形寸法図

品番	VL-328LX-W
品名	チャイミーフラッシュ2-3タイプ AC直結式親機

作成年月	2003.01	図面整理番号	SNJ-71 SD-0
------	---------	--------	-------------