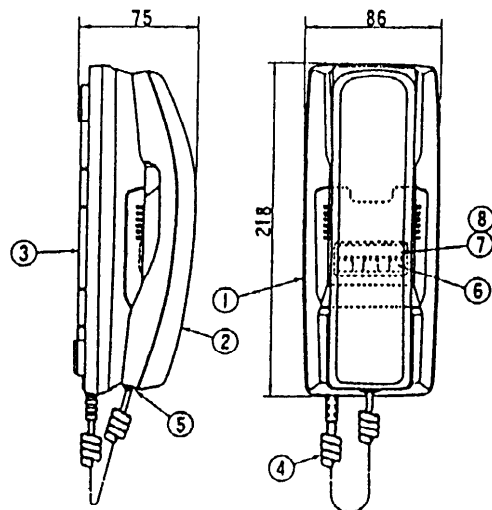


# トヨタ/L3局用テレホン

## VL-347 副親機

### 外観寸法図



1/5

番号	品名	番号	品名
1	本体ケース	5	ジャック
2	ハンドセット	6	退席ボタン
3	底板	7	記名カード
4	ハンドセットコード	8	記名カードカバー

### 定 格

電源電圧	親機より供給
出力インピーダンス	500Ω
配線数, 許容線路抵抗値	
親機～副親機間	40Ω (ループ値)
副親機～子機間	40Ω (ループ値)
通話方式	送受器による同時通話
通話路数	1 通話路
呼出音, 呼出音量	トランジスタ発振音 (連続音) 80ホン以上/50cm
外形寸法	高さ218mm×幅86mm×奥行75mm
重量	410g
設置	壁掛卓上両用形
外観色調	本体ケース、ハンドセット上ケース：パニラホワイト パネル、ハンドセット下ケース：バージェグレー
外観材質	プラスチック (ABS樹脂)
接続機種	VL-346 (親機)