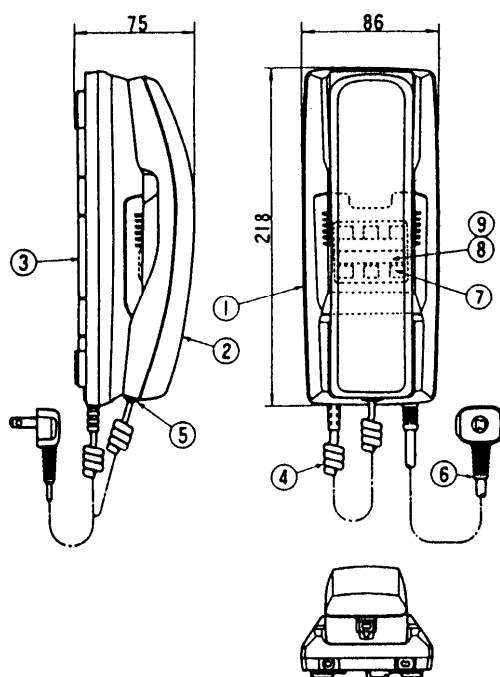


単位	mm
縮尺	1/5



番号	品名	番号	品名
1	本体ケース	6	電源コード
2	ハンドセット	7	選局ボタン
3	底板	8	記名カード
4	ハンドセットコード	9	記名カードカバー
5	ジャック		

■仕様

電源電圧	AC100V, 50/60Hz
消費電力	2 W
出力インピーダンス	500Ω
配線数, 許容線路抵抗値	
親機～副親機間	40Ω (ループ値)
親機～子機間	40Ω (ループ値)
通話方式	送受器による同時通話
通話路数	1 通話路
呼出音, 呼出音量	トランジスタ発信音 (連続音) 80ホン以上/50cm
外形寸法	高さ218mm×幅86mm×奥行75mm
重量	580g
設置	壁掛卓上両用形
外觀色調	本体ケース、ハンドセット上ケース：バニラホワイト パネル、ハンドセット下ケース：ベージュグレー
外觀材質	プラスチック (ABS樹脂)
接続機種	VL-349 (副親機) VL-547 (子機)

仕様/外形寸法図

品番	VL-348
品名	6局用テレホン親機