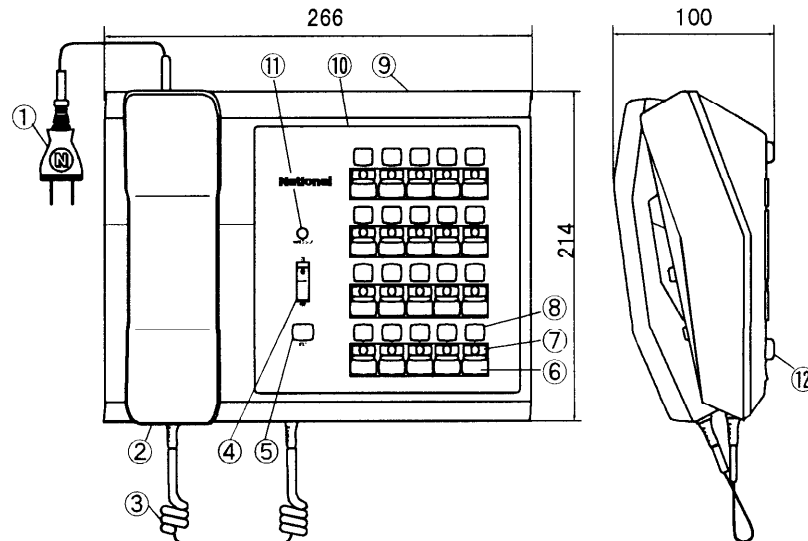


単位	mm
縮尺	1/5



番号	名称	番号	名称
①	電源コード	⑦	表示ランプ
②	受話器	⑧	選局ボタン
③	受話器コード	⑨	キーボード
④	電源スイッチ	⑩	選局パネル
⑤	ボールドスイッチ	⑪	電源ランプ
⑥	記名カード	⑫	ゴム足

■仕様

電源電圧	AC100V 50/60Hz
消費電力	通話時 10W 待受時 7.5W
呼出表示	トレモロ継続音、表示灯点灯保持
選局呼出操作	選局ボタンを押す(ノンロック)
選局数	20局(ドアホンは3局まで、VL-655、VL-656 増設可)
通話方式	受話器による同時通話
受話器	4.5cm P.D スピーカー
線路抵抗	親機～子機 20Ω(ループ値)
	親機～親機 20Ω(")
	親機～ドアホンアダプター 5Ω(")
	ドアホンアダプター～玄関子機 20Ω(")
配線数	子機へ2線(無極性)
	親機へ2線(有極性)
	増設選局部へ7線
	ドアホンアダプターへ6線
外形寸法	高さ 214mm × 幅 266mm × 奥行 100mm
質量	1.7kg
外観材質	プラスチック(ABS樹脂)
外観色調	本体ケース: バニラホワイト(近似マンセル 5Y9/1) パネル: ホレストグリーン(近似マンセル 7.5GY3/2)

仕様/外形寸法図

品番	VL-356
品名	20局用親機

作成年月	2003.01	図面整理番号	MNJ-05 SD-3
------	---------	--------	-------------