

■仕様

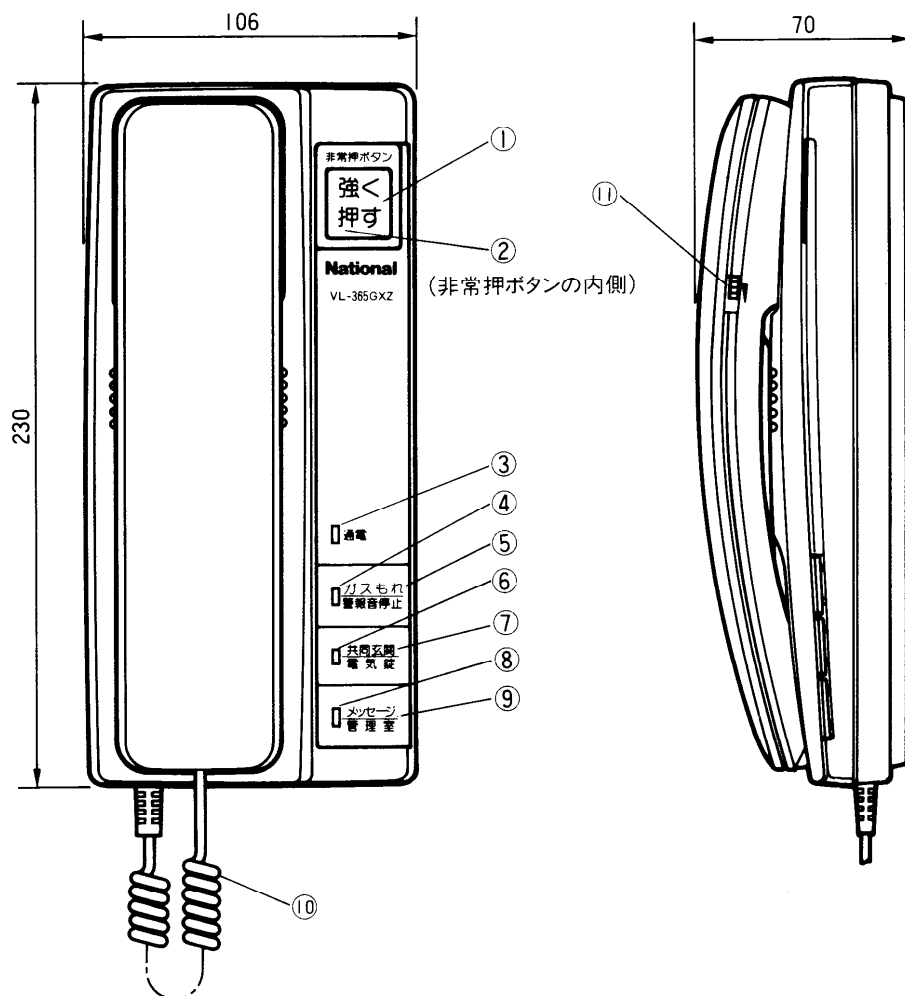
電源電圧	AC100V 50/60Hz(電源直結式)
消費電力	最大4.5W
通話方式	受話器による同時通話
呼出音	ドアホン子機より : チャイム音 共同玄関子機より : トレモロ音、ランプ表示 管理事務室親機より : トレモロ音
警報音	ガスもれ : ピッピッ ガスもれ検知器異常 : ピー(連続音) 非常 : ビュービュー
配線数 配線抵抗値	親機←→ドアホン子機 : 4本 ループ抵抗値 : 20Ω 親機←→補助音響装置 : 2本 ループ抵抗値 : 10Ω 親機←→ガスもれ検知器 : 2本 ループ抵抗値 : 10Ω 親機←→増設用非常押ボタン : 2本 ループ抵抗値 : 20Ω 親機←→中央制御装置 : 6本 ループ抵抗値 : 60Ω
配線距離	親機←→中央制御装置 : シールドペアより線0.9×3P 1000m // : シールドペアより線0.65×3P 500m 親機←→ドアホン子機 : 構内ケーブル線0.65×1P 150m
外形寸法	高さ230×幅106×奥行70mm
質量(重量)	約900g
外観色調	パニラホワイト(近似マンセル5Y9/1)
外観材質	プラスチック(難燃ABS樹脂製)
適用技術基準	日本ガス機器検査協会型式承認番号 : 東-AIT-081

壁掛金具付属(JIS1コ用スイッチボックス(カバー付))に適合)

仕様	
品番	VL-365GXZ
品名	住戸インターホン親機

作成年月	2003.01	図面整理番	SNJ-51	ED-0
------	---------	-------	--------	------

単位	mm
縮尺	1/2.5



番号	名 称	番号	名 称
①	非常押ボタン	⑥	共同玄関表示灯
②	ガスもれ検知器 接続切換スイッチ	⑦	電気錠解錠ボタン
③	通電表示灯	⑧	メッセージ表示灯
④	ガスもれ表示灯	⑨	管理室呼ボタン
⑤	警報音停止ボタン	⑩	送受器コード
		⑪	呼出音量スイッチ

外形寸法図

品 番	VL-365GXZ
品 名	住戸インターホン親機

作成年月	2003.01	図面整理 番 号	SNJ-51	ED-0
------	---------	-------------	--------	------