

■仕様

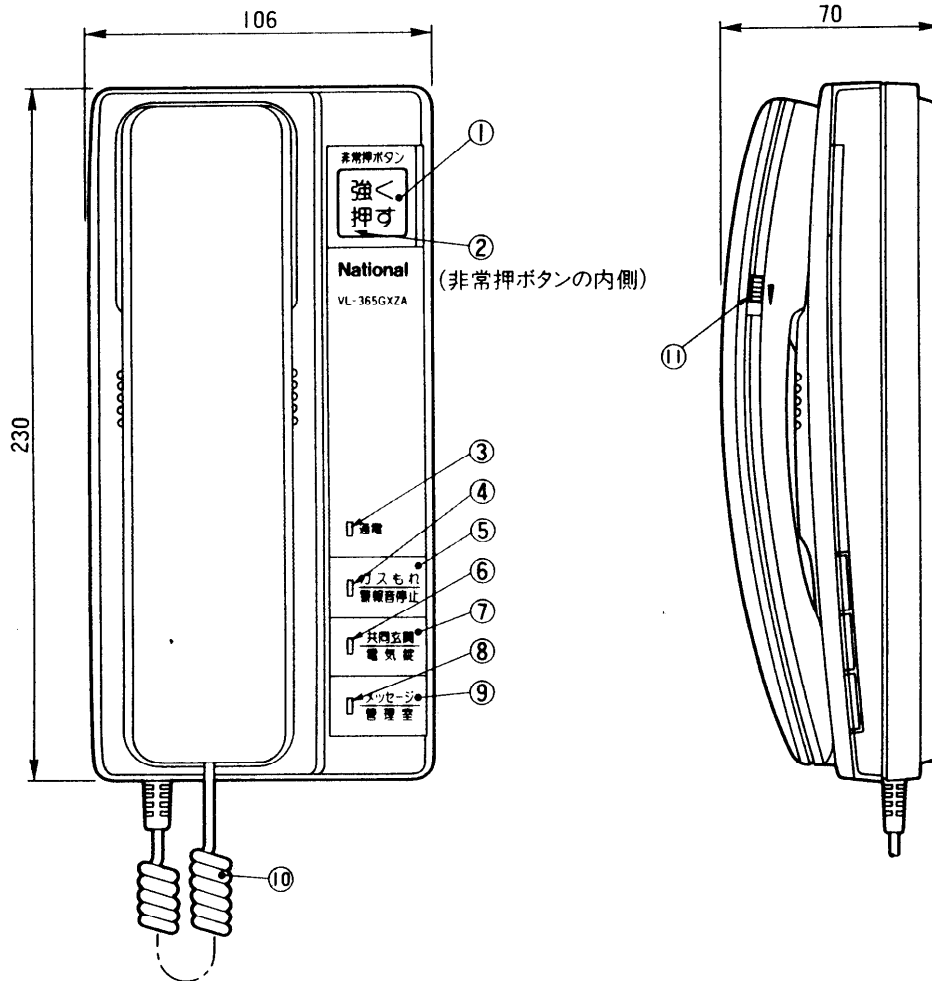
電源電圧	AC100V 50/60Hz(電源直結式)
消費電力	最大4.5W
通話方式	受話器による同時通話
呼出音	ドアホン子機より : チャイム音 共同玄関子機より : トレモロ音、ランプ表示 管理事務室親機より : トレモロ音
警報音	ガスもれ : ピッピッ ガスもれ検知器異常 : ピー(連続音) 非常 : ビュービュー
配線数 配線抵抗値	親機←→警報ランプ付ドアホン子機 : 4本 ループ抵抗値 : 20Ω 親機←→補助音響装置 : 2本 ループ抵抗値 : 10Ω 親機←→ガスもれ検知器 : 2本 ループ抵抗値 : 10Ω 親機←→増設用非常押ボタン : 2本 ループ抵抗値 : 20Ω 親機←→中央制御装置 : 6本 ループ抵抗値 : 60Ω
取付方法	露出形
外形寸法	高さ230×幅106×奥行70mm
質量(重量)	約0.9kg
外観色調	バニラホワイト(近似マンセル5Y9/1)
外観材質	ABS樹脂
適用技術基準	日本ガス機器検査協会型式承認番号 : 東-AIT-0081

- モニタテレビユニットVL-828 TVを接続できます。接続時は必ず、VL-828 TVをVL-365GXZAの向かって右側に設置してください。
- VL-828 TVと接続する場合は、別売の壁掛け金具(VL-992AG)が必要です。

仕様	
品番	VL-365GXZA
品名	住戸インターホン親機

作成年月	2003.01	図面整理番	SNJ-58	SD-0
------	---------	-------	--------	------

単位	mm
縮尺	1/2.5



番号	名 称	番号	名 称
①	非常押ボタン	⑥	共同玄関表示灯
②	ガスもれ検知器 接続切換スイッチ	⑦	電気錠解錠ボタン
		⑧	メッセージ表示灯
③	通電表示灯	⑨	管理室呼ボタン
④	ガスもれ表示灯	⑩	受話器コード
⑤	警報音停止ボタン	⑪	呼出音量スイッチ

外形寸法図

品 番	VL-365GXZA
品 名	住戸インターホン親機

作成年月	2003.01	図面整理 番 号	SNJ-58	SD-0
------	---------	-------------	--------	------