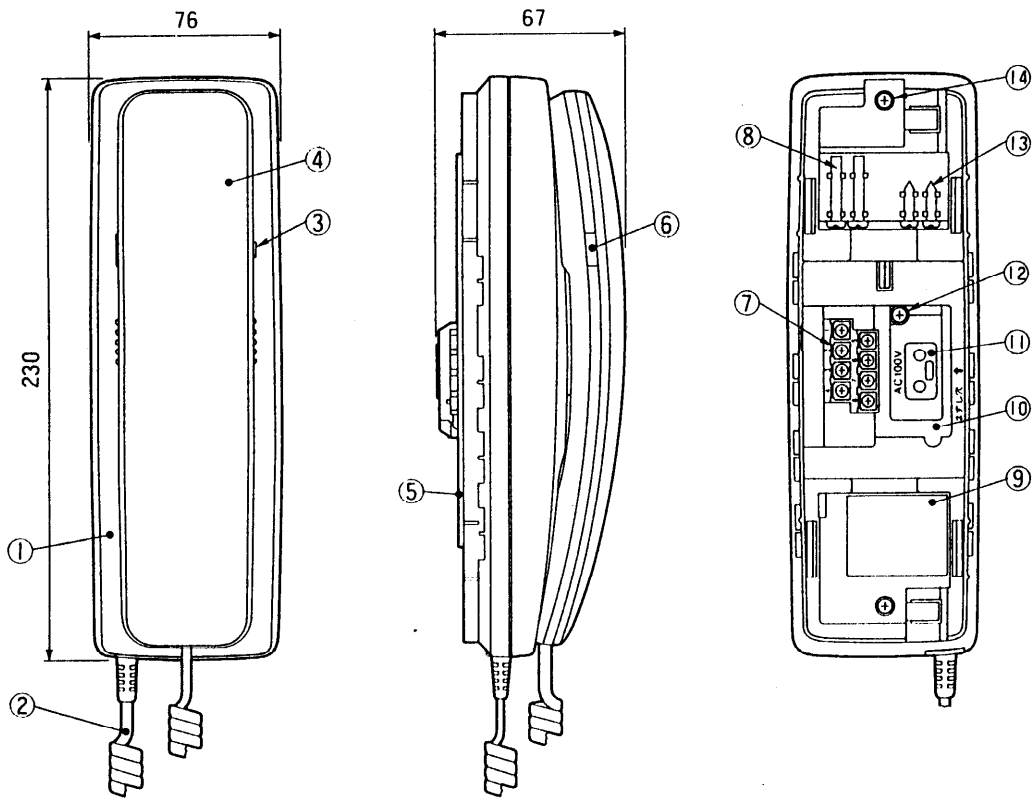


単位	mm
縮尺	1/3



■仕様

電源電圧	AC100V(直結式)
消費電力	5W
出カインピーダンス	600Ω
最大出力	19dBm以上(歪率10%以下)
S/N	50dB以上
配線数	親機、ドアホン子機間 各2線最大20Ω(ループ値)
線路抵抗	親機、副親機間 各4線最大10Ω(ループ値)
通話方式	同時通話
呼出方式	電子チャイム音(ピンポン)と トレモロ音(ポロポロ)の2種類 室内間トランジスタ発振音(連続音) (50cm前方で80ホン以上)
外形寸法	高さ230×幅76×奥行67mm
質量(重量)	0.52kg
取付方法	壁掛(壁掛金具は付属)
使用環境条件	周囲温度0~40℃ 湿度80%以下
外観色調	バニラホワイト(近似マンセル5Y9/1)
外観材質	プラスチック(ABS樹脂)

注) AC100V電源直結端子のケースをはずして180度回転させ、電源端子を右から左へ、配線端子を左から右へ移動させることができます。

番号	名称	番号	名称
①	本体ケース	⑧	小ねじ
②	受話器コード	⑨	品名紙
③	呼出音量スイッチ	⑩	端子ケース
④	受話器	⑪	AC100V電源直結端子
⑤	壁掛金具(付属)	⑫	端子ケース取付ねじ
⑥	室内呼出ボタン	⑬	木ねじ
⑦	配線端子	⑭	上下ケース止めねじ

(施工上の注意)

- 本製品は電気設備技術基準204条による施工を行なってください。
 - ・使用する埋込ボックスはけんろうな隔壁を設けてください。
 - ・金属ボックスを使用する場合は特別第3種接地工事を行なってください。
 - ・使用する線材は600V以上の絶縁電線です。
- 取付工事は電気工事士の免許取得者が行なってください。

仕様/外形寸法図

品番	VL-387KX
品名	玄関電話《電子チャイミー3形》親機 (AC100V電源直結式)

作成年月	2003.01	図面整理 番 号	SNJ-63	SD-0
------	---------	-------------	--------	------