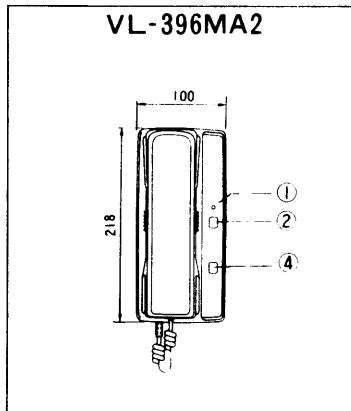


| | |
|----|-----|
| 単位 | mm |
| 縮尺 | 1/5 |



| 番号 | 名称 |
|----|-----------|
| ① | 共同玄関表示灯 |
| ② | 共同玄関解錠ボタン |
| ③ | 管理事務室ボタン |
| ④ | 室内呼出ボタン |
| ⑤ | パネル |
| ⑥ | 送受器 |
| ⑦ | ジャック |
| ⑧ | 送受器コード |
| ⑨ | 底板 |
| ⑩ | 端子カバー |

定 格

電源電圧 DC12V(親機より供給)

消費電力 100mA

通話方式 送受器による同時通話

通話路数 1通話路

呼出音・呼出音量 ドアホン子機より チャイム音

共同玄関子機より トレモロ音 LED表示

室内間 トランジスタ発信音(連続音)

管理事務室より トレモロ音

重量 450g

設置 壁掛形

外観色調 バニラホワイト(近似マンセル5Y9/1)とアーモンドグリーン(近似マンセル2.5G5.5/2)のツートンカラー

外観材質 ABS樹脂

外形寸法 高さ218mm×幅100mm×奥行86mm

| | |
|------|-------------|
| 図名 | 外観図 |
| 品番 | VL-396M |
| 品名 | 住戸副親機 |
| 整理番号 | 情 MNJ-09 14 |