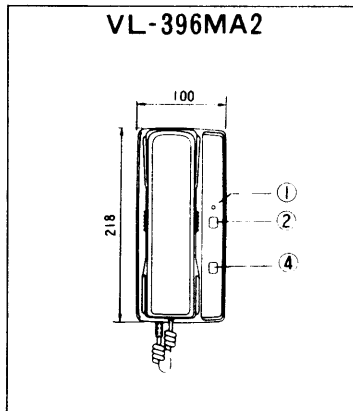


単位	mm
縮尺	1/5



番号	名称
①	共同玄関表示灯
②	共同玄関解錠ボタン
③	管理事務室ボタン
④	室内呼出ボタン
⑤	パネル
⑥	送受器
⑦	ジャック
⑧	送受器コード
⑨	底板
⑩	端子カバー

定 格

電源電圧 DC12V(親機より供給)

消費電力 100mA

通話方式 送受器による同時通話

通話路数 1通話路

呼出音・呼出音量 ドアホン子機より チャイム音

共同玄関子機より トレモロ音 LED表示

室内間 トランジスタ発信音(連続音)

管理事務室より トレモロ音

重量 450g

設置 壁掛形

外観色調 バニラホワイト(近似マンセル5Y9/1)とアーモンドグリーン(近似マンセル2.5G5.5/2)のツートンカラー

外観材質 ABS樹脂

外形寸法 高さ218mm×幅100mm×奥行86mm

図名	外観図
品番	VL-396MA2
品名	住戸副親機
整理番号	情 MNJ-09 14