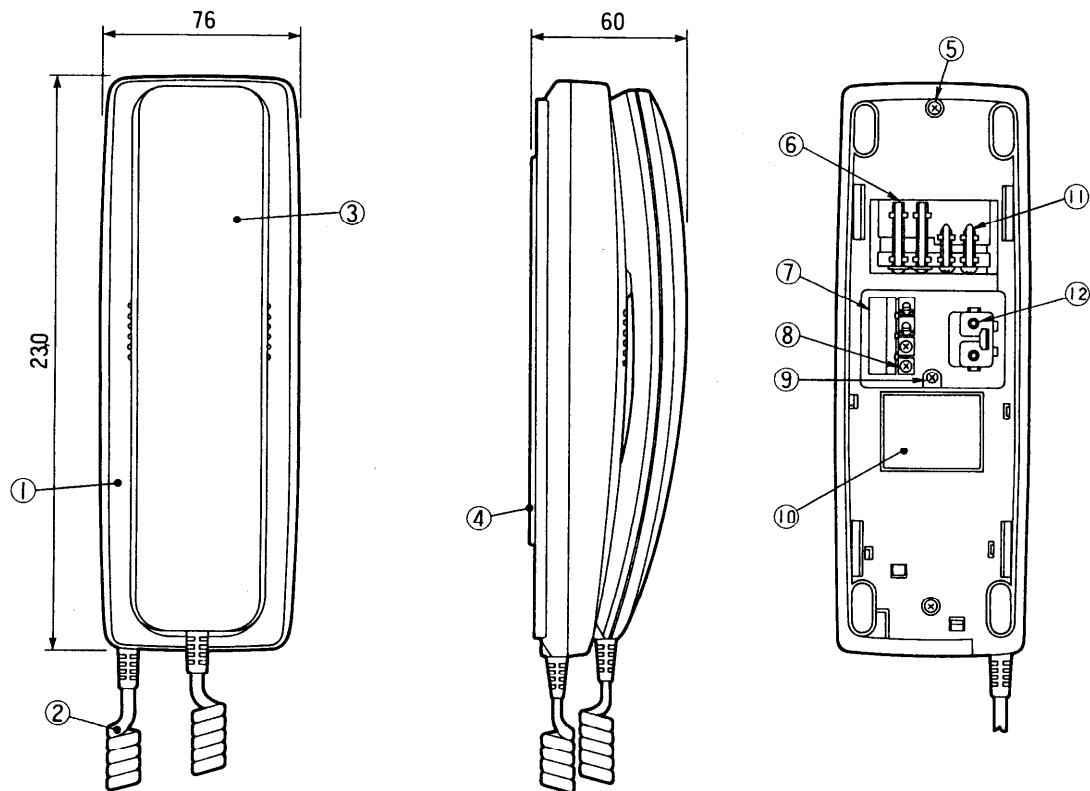


単位	mm
縮尺	1/3



■仕様

電源電圧	AC100V(直結式)
消費電力	2W
出力インピーダンス	600Ω
最大出力	19dBm以上(歪率10%以下)
S/N	50dB以上
線路抵抗	最大20Ω(ループ値)
通話方式	同時通話
呼出方式	電子チャイム音(ピンポン)(50cm前方で80ホン以上)
外形寸法	高さ230×幅76×奥行60mm
質量(重量)	520g
取付方法	壁掛(壁掛金具は付属)
使用環境条件	周囲温度0~40℃ 湿度80%以下
外観色調	バニラホワイト(近似マンセル5Y9/1)
外観材質	プラスチック(ABS樹脂)

番号	名称
①	本体ケース
②	受話器コード
③	受話器
④	壁掛金具
⑤	上下ケース止めねじ
⑥	小ねじ
⑦	端子ケース
⑧	配線端子
⑨	端子ケース取付ねじ
⑩	品名紙
⑪	木ねじ
⑫	AC100V電源直結端子

注) AC100V電源直結端子のケースをはずして180度回転させ、直結端子を右から左へ、配線端子を左から右へ移動させることができます。

〈施工上の注意〉

- 本製品は電気設備技術基準204条による施工を行ってください。
 - ・使用する埋込ボックスはけんろうな隔壁を設けてください。
 - ・金属ボックスを使用する場合は特別第3種接地を行ってください。
 - ・使用する線材は600V以上の絶縁電線です。
- 取付工事は電気工事士の免許取得者が行ってください。

仕様/外形寸法図

品番	VL-457KX
品名	玄関電話実用形(親機) (AC100V電源直結式)

作成年月	2003.01	図面整理番	SNJ-53	SD-0
------	---------	-------	--------	------