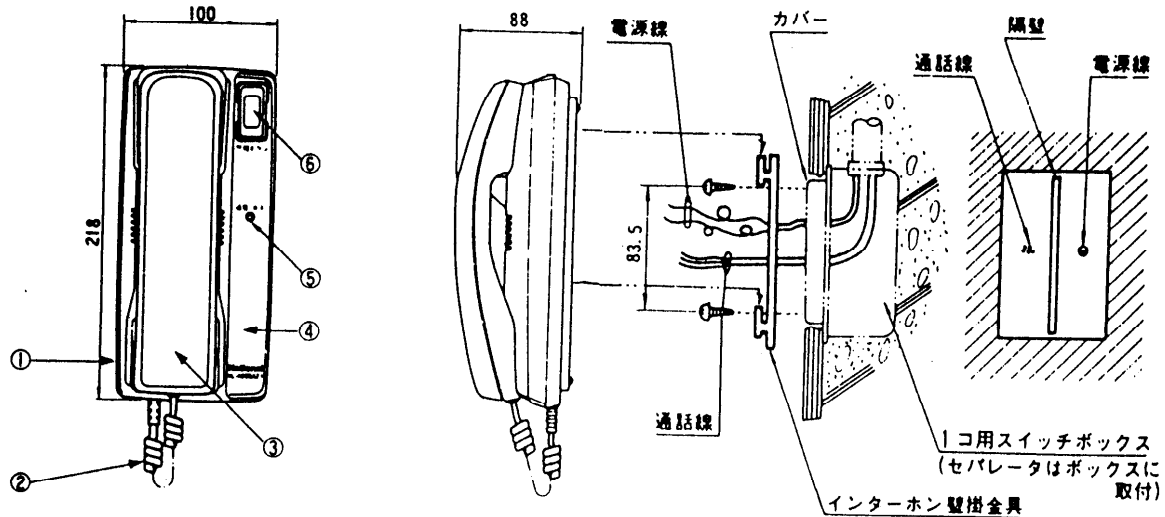


単位	mm
縮尺	1/5



番号	名称
①	本体ケース
②	送受器コード
③	送受器
④	パネル
⑤	通電/ガス表示灯
⑥	非常警報ボタン

■仕様

電源電圧 AC100V 50/60Hz

消費電力 3.5W

出力インピーダンス

ドアホン子機へ 600Ω

最大出力

ドアホン子機へ 16.5dB

ドアホン子機へのS/N 47dB

配線数、許容線路抵抗値

親機~ドアホン子機 4本 20Ωループ値

親機~呼出音増設用 2本 10Ωループ値

親機~ガス検知器 2本 10Ωループ値

親機~外設非常スイッチ 2本 10Ωループ値

通話方式 送受器による同時通話

通話路数 1通話路

呼出音、呼出音量

①ドアホン子機より
電子チャイム音 親機 80Phon以上/0.5m

呼出音増設用
スピーカ 75Phon以上/0.5m

警報音

①ガス漏れ警報 ピーツ、ピーツ 70Phon以上/m

②ガス検知器異常警報 ピー(連続音) 70Phon以上/m

③非常警報(ドアホン子機のみ) ウー、ウー 70Phon以上/m

非常警報ボタン(スイッチ)

プッシュON・プッシュOFF形

非常移報：無電圧メーク接点(DC24V、0.1A)

外形寸法

高さ218mm×幅100mm×奥行88mm

重量 750g

設置 壁掛形

外観色調

本体ケース：パナホホワイト、パネル：アーモンドグリーン

外観材質 プラスチック(ABS樹脂)

接続機種 ドアホン子機 VL-568GZ

呼出音増設用 VL-862W

スピーカ

適合外設用非常押ボタン

EK50, EK51(松下電工製)

適合ガス検知器(都市ガス専用/有電圧出タイプ)

SH13832(松下電工製)

SC-501(新コスモス電機製)

仕様/外形寸法図

品番	VL-469GXZA
品名	ガス警報チャイム1形親機

作成年月	2003.01	図面整理番	MNJ-10	SD-0
------	---------	-------	--------	------