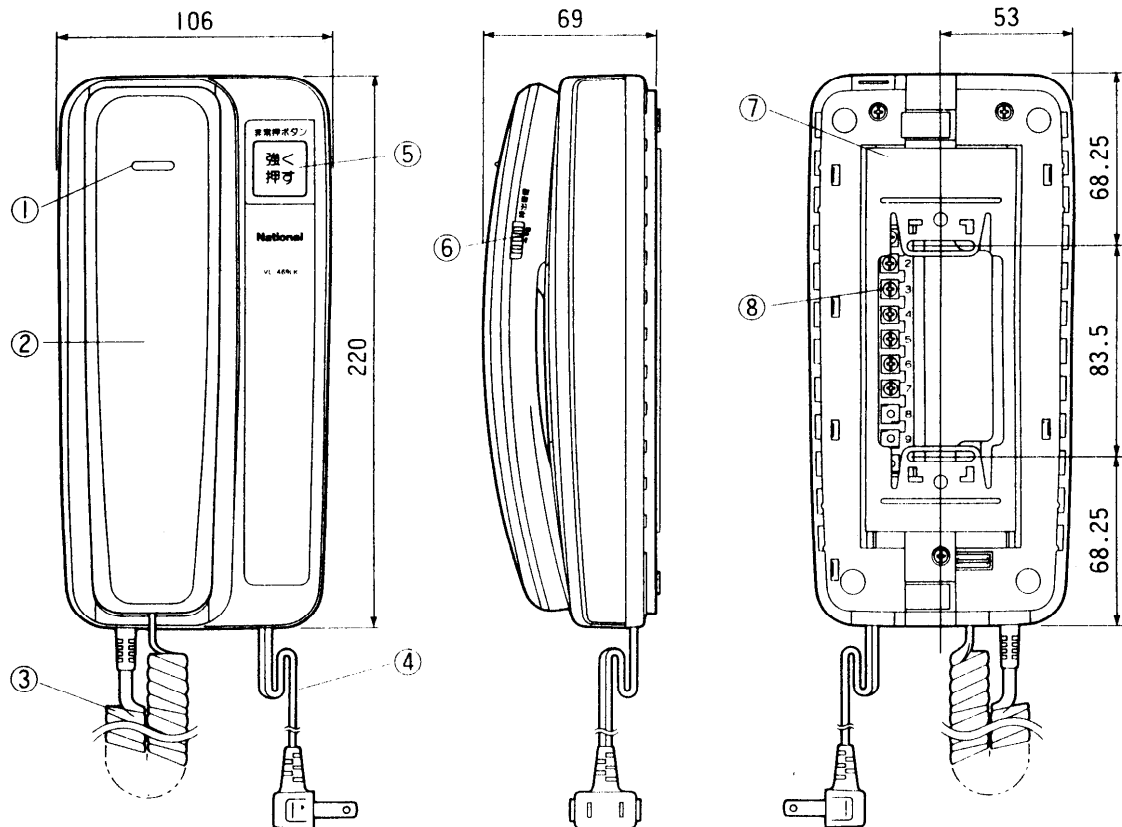


単位	mm
縮尺	1/3



### ■仕様

電源電圧	AC100V(50・60Hz)
消費電力	5W
外形寸法	高さ220×幅106×奥行69mm
質量(重量)	約690g
外観色調	チャミーホワイト(近似マンセル4.1Y8.3 0.7)
外観材質	本体:難燃ABS樹脂 受話器:ABS樹脂
取付方法	壁掛(壁掛金具は付属)
使用環境条件	周囲温度0~40°C 湿度80%以下
出カインピーダンス	600Ω
最大出力	19dBm以上(歪率10%以下)
S/N	50dB以上
線路抵抗	親機~玄関子機間:最大20Ω(ループ値) 親機~増設用非常押ボタン間:最大10Ω(ループ値)
通話方式	同時通話
呼出方式	●電子チャイム音(ピンポン)(50cm前方で80ホン以上) ●呼出音量調節(3段階切換) ●親機 着信ランプ点滅(赤色)
警報音	電子断続音(玄関子機前方50cmで84ホン以上)

番号	名称
①	着信ランプ
②	受話器
③	カールコード
④	A Cコード
⑤	非常用押ボタン
⑥	呼出音量スイッチ
⑦	壁掛金具
⑧	D C接続端子

### 仕様/外形寸法図

品番	VL-469LK
品名	チャミーフラッシュ 警報付1-1タイプ ACコード式親機

作成年月	2003.01	図面整理番	SNJ-79	SD-0
------	---------	-------	--------	------