

## ■仕様

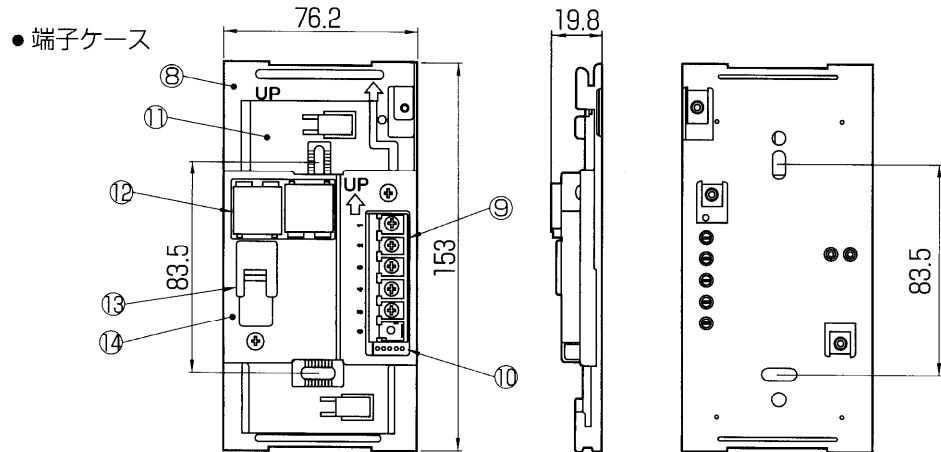
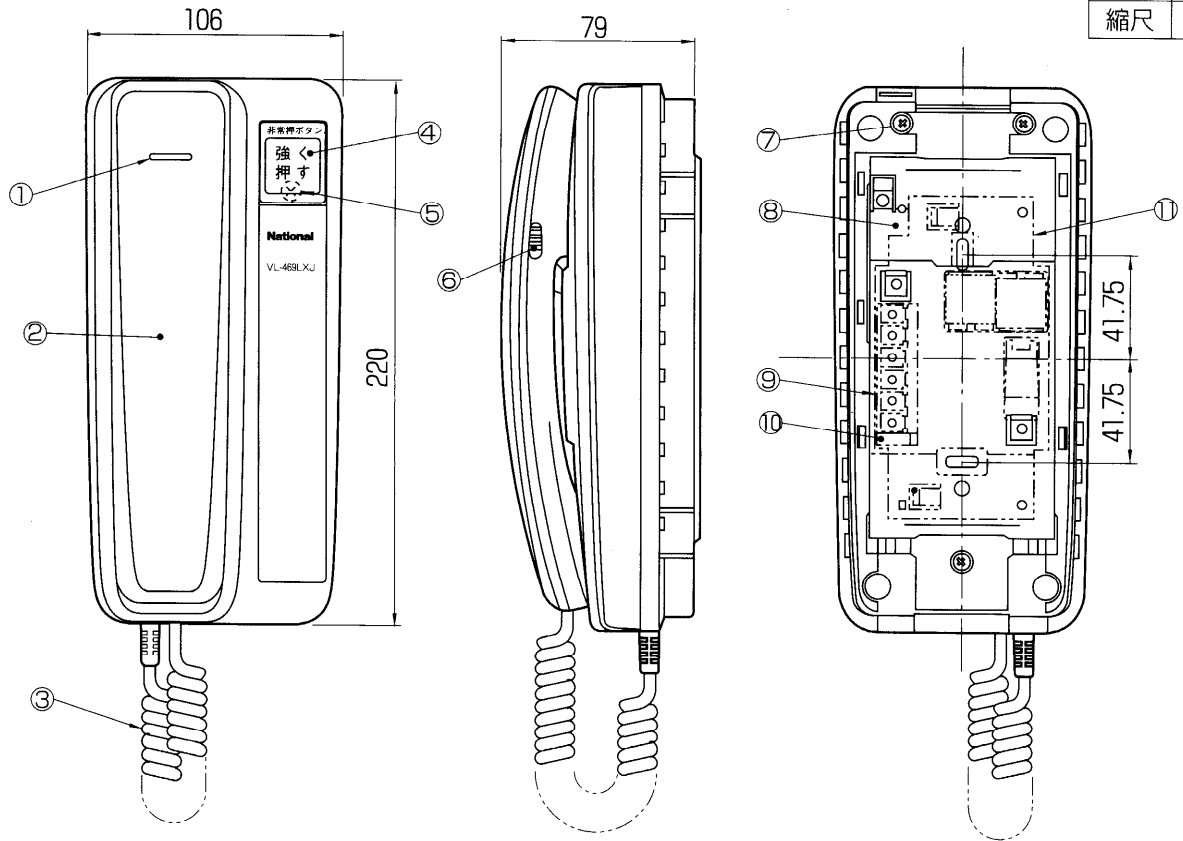
|             |   |
|-------------|---|
| 電 源 電 圧     | AC100V (50/60Hz)  |
| 消 費 電 力     | 5W  |
| 外 形 寸 法     | 高さ220×幅106×奥行79mm   |
| 質 量         | 約815g   |
| 外 観 色 調     | チャイミーホワイト (近似マンセル4.1Y8.3/0.7)   |
| 外 観 材 質     | 本体：難燃ABS樹脂 受話器：ABS樹脂  |
| 取 付 方 法     | 壁掛  |
| 使 用 環 境 条 件 | 周囲温度0～40℃ 湿度80%以下   |
| 出カインピーダンス   | 600Ω  |
| 最 大 出 力     | +19dBm以上 (歪率10%以下)  |
| S/N         | 50dB以上  |
| 線 路 抵 抗     | 親機～玄関子機間：最大20Ω (ループ値) 親機～増設用非常押ボタン間：最大10Ω (ループ値)  |
| 通 話 方 式     | 同時通話・1通話路   |
| 呼 出 方 式     | <ul style="list-style-type: none"> <li>●電子チャイム音 (ピンポン) (50cm前方で80ホン以上)</li> <li>●呼出音量調節 (3段階切換「大・中・小」)</li> <li>●親機 呼出ランプ点滅 (赤色)</li> </ul> |
| 警 報 音       | 電子断続音 (ウーウー)<br>[親機前方1mで70ホン以上 (音量「大」時)、玄関子機前方1mで70ホン以上]  |

## 仕様

|     |                     |
|-----|---------------------|
| 品 番 | VL-469LXJ           |
| 品 名 | チャイミーフラッシュ警報付1-1タイプ |

|      |         |             |        |      |
|------|---------|-------------|--------|------|
| 作成年月 | 2003.01 | 図面整理<br>番 号 | SNJ-87 | CC-0 |
|------|---------|-------------|--------|------|

|    |     |
|----|-----|
| 単位 | mm  |
| 縮尺 | 1/3 |



| 番号 | 名称          | 番号 | 名称           |
|----|-------------|----|--------------|
| ①  | 呼出ランプ       | ⑧  | 壁掛金具         |
| ②  | 受話器         | ⑨  | D C 接続端子     |
| ③  | コールコード      | ⑩  | D C コネクター    |
| ④  | 非常押ボタン      | ⑪  | 端子下ケース       |
| ⑤  | 本体止めねじ(付属品) | ⑫  | AC100V電源接続端子 |
| ⑥  | 呼出音量スイッチ    | ⑬  | A C コネクター    |
| ⑦  | 本体上下ケース止めねじ | ⑭  | 端子上ケース       |

### 外形寸法図

|    |                     |
|----|---------------------|
| 品番 | VL-469LXJ           |
| 品名 | チャイミーフラッシュ警報付1-1タイプ |

|      |         |       |        |      |
|------|---------|-------|--------|------|
| 作成年月 | 2003.01 | 図面整理番 | SNJ-87 | CC-0 |
|------|---------|-------|--------|------|