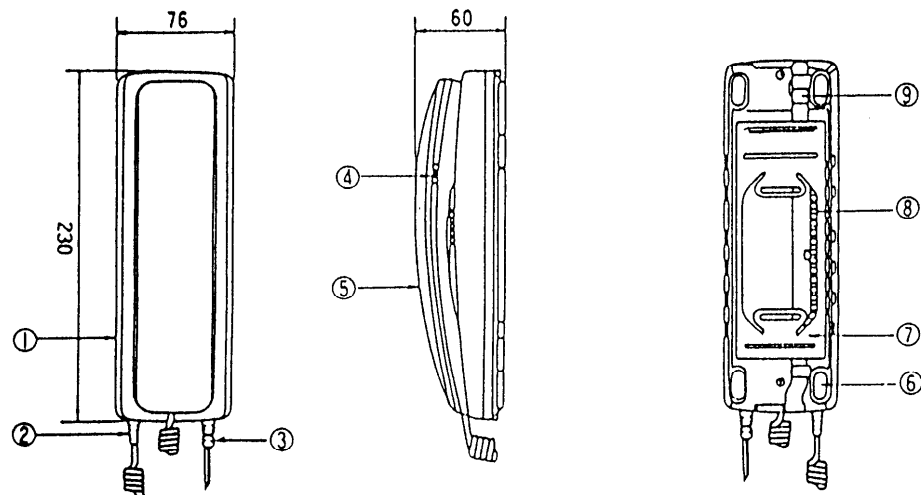


単位	mm
縮尺	1/5



番号	名称	番号	名称
①	本体ケース	⑥	ゴム足
②	送受器コード	⑦	壁掛金具
③	電源コード	⑧	端子金具
④	呼出ボタン	⑨	コードガイド
⑤	送受器		

■仕様

電源電圧	AC100V 50/60Hz
消費電力	最大2W
被呼出方式	トランジスタによる発振音
呼出操作	送受器を取り呼出ボタンを押す
通話方式	送受器による同時通話
呼出方式	トレモロ音

線路抵抗	20Ω以下（ループ値）
配線数	2線（無極性）
外観寸法	高さ230mm×幅76mm×奥行60mm
重量	550g
外観材質	プラスチック（A.B.S樹脂）
外観色調	パナソニックホワイト （近似マンセル3.6Y9.1/0.9）

仕様/外形寸法図

品番	VL-471K
品名	標準形テレホン/卓上・壁掛形親機

作成年月	2003.01	図面整理番	MDJ-41	SD-1
------	---------	-------	--------	------