

1

2

3

4

A

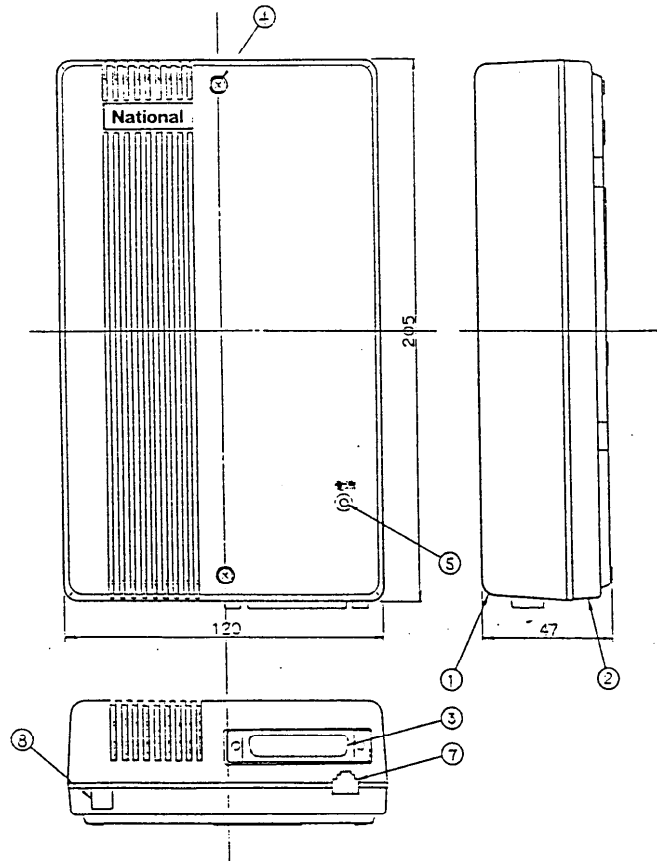
A

B

B

C

C



■ 定格

電源電圧	AC100V
周波数	50/60Hz
消費電力	最大5W
配線	中央制御装置：シールドペアケーブル 1P 最大60Ω(ループ値) 警報発信装置：RS-232C, 5m
重量	0.8kg
外観色調	パニラホワイト
外観材質	ABS樹脂
設置形態	壁掛型

9			
8	メフクバ-(AC)	1	
7	メフクバ-(PCD)	1	
5	光源灯	1	(緑)
4	ケース止めネジ	2	
3	接続コネクタ	1	RS-232C
2	下ケース	1	
1	上ケース	1	
記号	品名	数量	単位

D

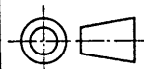
D

E

E

△					
△					
△					
符号	年月日	訂正などの履歴			記印 検印

第三角法



F

F

材質・寸法		処理・加工		記 事		製品品番 又は型式	DL-4852X
尺 度		設 計	写 製 図	検 査	承認	図 名	外観図
						図番又は 部品品番	

整理番号 HK向助通報タイプ 1/1