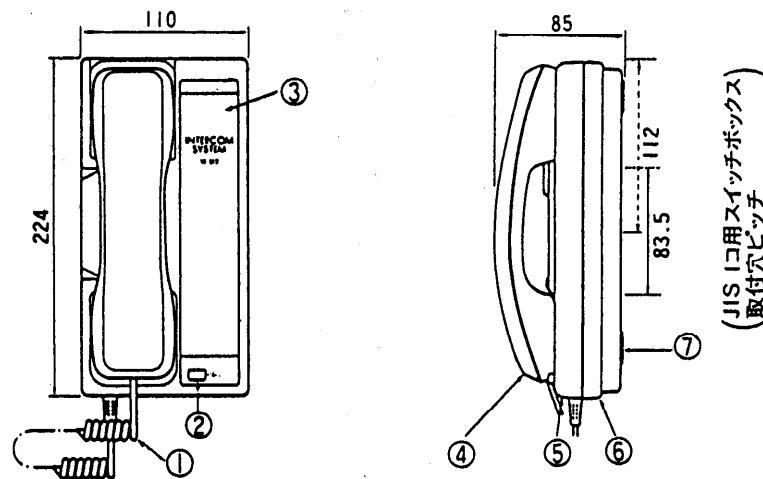


単位	mm
縮尺	1/5



番号	名称	番号	名称
①	送受器コード	⑤	本体上ケース
②	コールボタン	⑥	本体下ケース
③	示名条片	⑦	ゴム足
④	送受器コード		

## ■仕様

- 電源・電圧 DC12V(電源部VL-712より供給)  
 消費電力 通話時15mA(1回線通話) 呼出時80mA  
 通話方式 送受器による同時通話  
 通話路 1通話路  
 呼出音・呼出音量 断続音75ホーン以上/50cm  
 外形寸法 高さ85mm×幅110mm×奥行224mm  
 重量 約0.7kg  
 外観色調 アッシュグレー(近似マンセル5Y8/1)  
 外観材質 プラスチック(ABS樹脂)  
 ※付属ねじは本体下ケース部の内側にあります。

## 仕様/外形寸法図

品番	VL-512
品名	子機