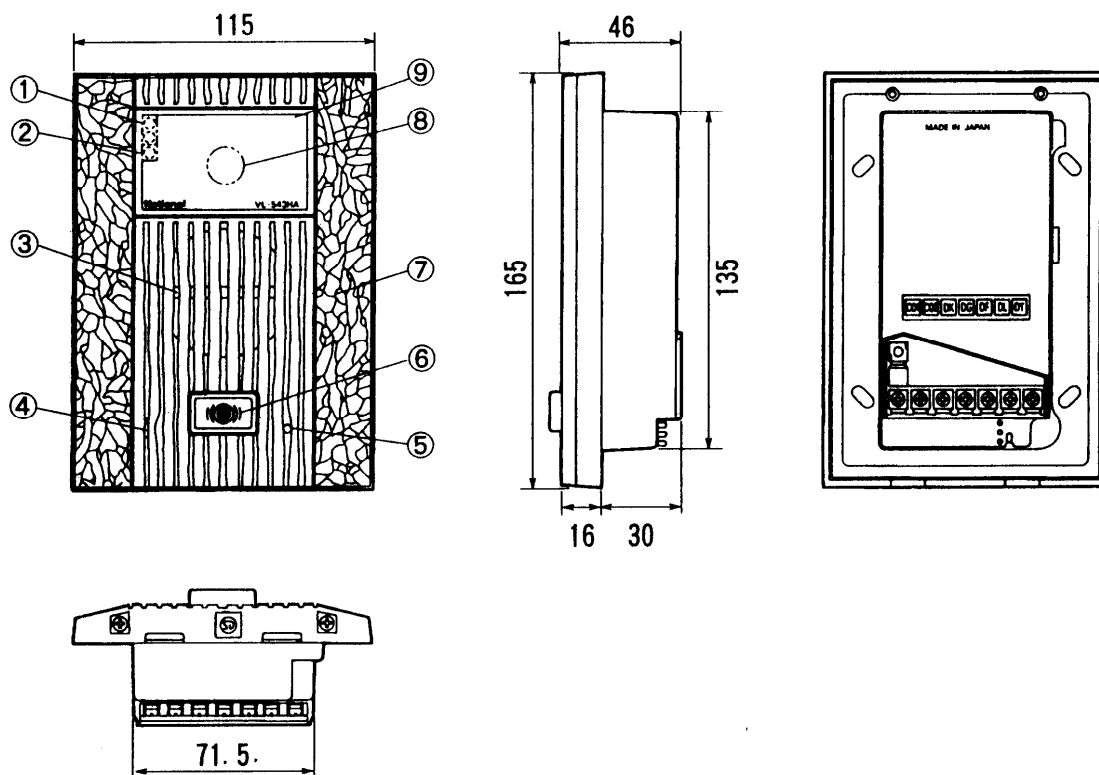


単位	mm
縮尺	1/3



### ■仕様

外形寸法	高さ165×幅115×奥行46mm
質量(重量)	350g
外觀材質	難燃ABS樹脂
周囲温度	-10℃~+50℃
取付方法	埋込形・屋外用 JIS 3コ用スイッチボックス (カバー付)縦長取付け
撮像素子	1/3" CCD
画素数	25万画素
最低照度	1Lux以下でも可(50cm以内)
照明方法	赤外線LED
有効撮像範囲	約1040mm(左右)・約640mm(上下)(50cm前方)
レンズ角度調整範囲	上方向 14.4°

番号	名称
①	警報灯(赤)
②	通電灯(赤)
③	スピーカー
④	マイク
⑤	試験スイッチ
⑥	呼出ボタン
⑦	本体パネル
⑧	カメラレンズ
⑨	表示パネル

### 仕様/外形寸法図

品番	VL-543HA
品名	カメラ付玄関子機

作成年月	2003.01	図面整理番号	SKJ-12 SD-0
------	---------	--------	-------------