

■仕様

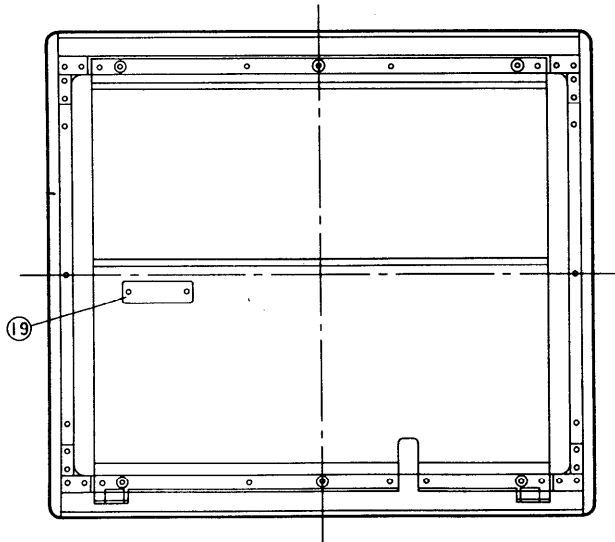
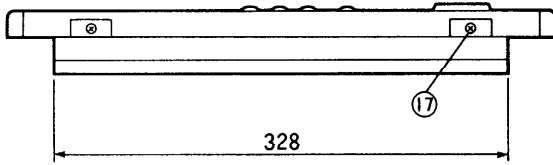
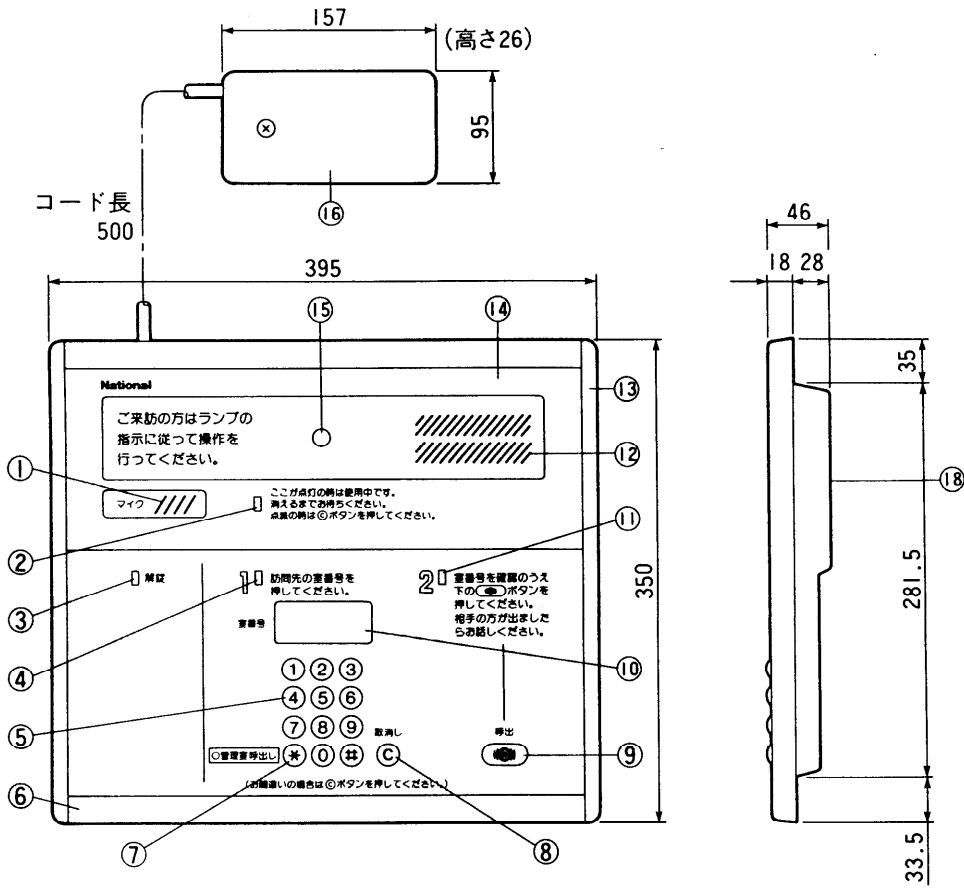
電源電圧	DC24V(制御装置より供給)	
消費電流	待受時：75mA 最大時：150mA	
外形寸法	高さ350×幅395×奥行46mm	
質量	約4kg	
外観色調	-A：ゴールド調 -S：シルバー調	
外観材質	アルミニウム	
取付方法	埋込形(埋込ボックス：AD-HA638B(システム部材センター))	
通話方式	拡声型同時通話	
カメラ部	電源電圧	DC12V(電源装置VL-712Aより供給)
	照明	赤外線LED
	撮像素子	1/3"CCD
	画素数	25万画素
	撮像範囲	上下：約640mm 左右：約1040mm
	最低照度	1ルクス以下でも可/カメラから50cm前方

※共同玄関子機は、JIS0920-1982の防雨形に対応します。雨に触れる場所に設置する場合は、ボックス内に水が侵入しないようコーキング処理すると共に万一にそなえ水ぬきをもうけてください。また、直接ホース等で水をかけることは避けてください。

仕様	
品番	VL-545CN VL-545CY
品名	テレビカメラ付共同玄関子機

作成年月	2003.01	図面整理 番 号	SKJ-12	SD-2
------	---------	-------------	--------	------

単位	mm
縮尺	1/5.5



番号	名 称	番号	名 称
①	マイク	⑪	ガイダンス表示灯2
②	話中表示灯	⑫	スピーカ
③	解錠表示灯	⑬	縦サッシ
④	ガイダンス表示灯1	⑭	パネル
⑤	テンキーボタン	⑮	カメラ
⑥	横サッシ	⑯	端子板
⑦	管理室呼出ボタン	⑰	本体シャーシ止めねじ
⑧	クリアボタン	⑱	底板
⑨	呼出ボタン		設定スイッチ
⑩	室番号表示灯		

外形寸法図

品番	VL-545CN / VL-545CY
品名	テレビカメラ付共同玄関子機

作成年月	2003.01	図面整理番号	SKJ-12	SD-1
------	---------	--------	--------	------