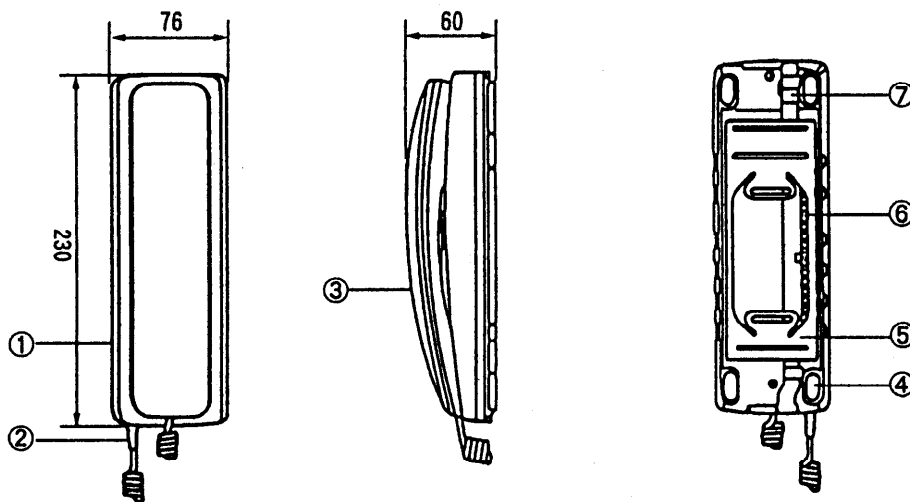


単位	mm
縮尺	1/5



番号	名 称	番号	名 称
①	本体ケース	⑤	壁掛金具
②	送受器コード	⑥	端子金具
③	送 受 器	⑦	コードガイド
④	ゴ ム 足		

■仕様

呼 出 方 式	トレモロ継続音
通 話 方 式	同時通話
配 線 数	2線(無極性)
外 形 寸 法	高さ230mm×幅76mm×奥行60mm
質 量 (重 量)	450 g
外 観 材 質	プラスチック (ABS樹脂)
外 観 色 調	パナソニックホワイト (近似マンセル3.6Y9.1/0.9)
適 合 親 機	VL-355.356
適 合 増 設 選 局 部	VL-655.656

仕様／外形寸法図

品 番	VL - 555K
品 名	卓上・壁掛形子機