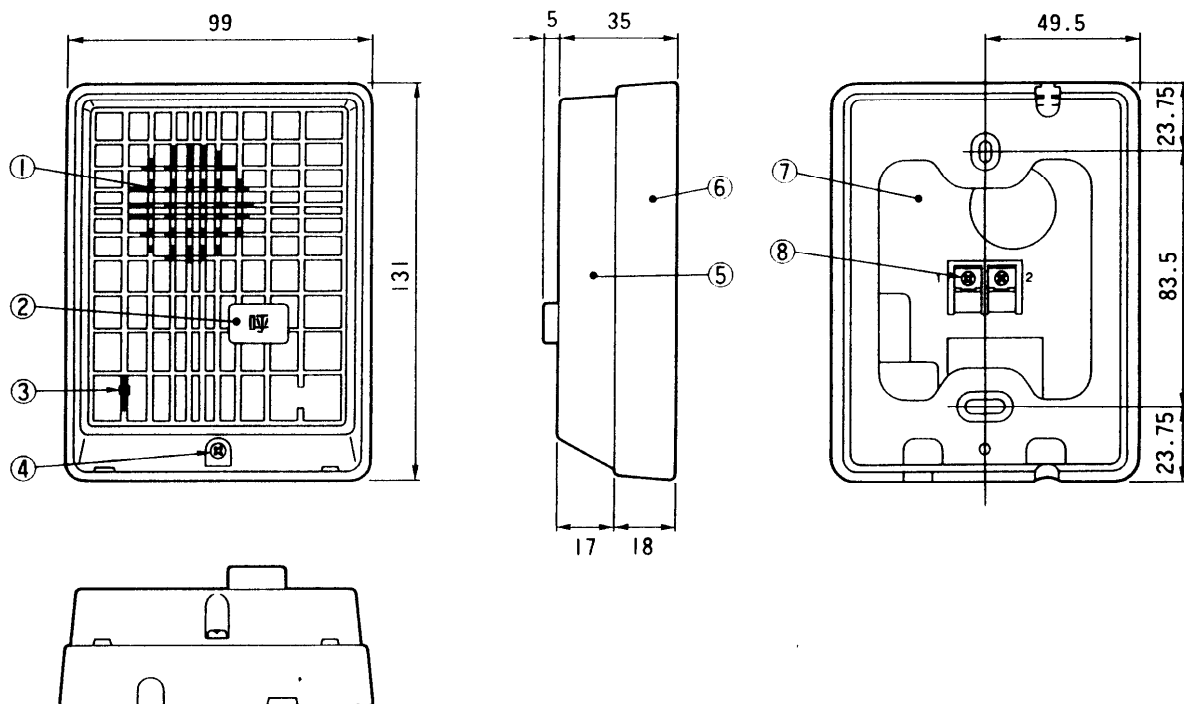


|    |       |
|----|-------|
| 単位 | mm    |
| 縮尺 | 1/2.5 |



### ■仕様

|           |                                     |
|-----------|-------------------------------------|
| 電源電圧      | DC6V(親機より供給)                        |
| 消費電流      | 4.5mA                               |
| 出力インピーダンス | 600Ω                                |
| 線路抵抗      | 最大20Ω(ループ値)                         |
| 外形寸法      | 高さ131×幅99×奥行40mm                    |
| 質量(重量)    | 約220g                               |
| 外観色調      | 本体ケース・茶(近似マンセル10YR2/1)              |
| 外観材質      | 本体/露出ケース・押ボタン:難燃ACS樹脂<br>下ケース:ABS樹脂 |
| 適合埋込ボックス  | JIS 1コ用スイッチボックス(カバー付)に適合            |

| 番号 | 名称        |
|----|-----------|
| ①  | スピーカ      |
| ②  | 呼出ボタン     |
| ③  | マイク       |
| ④  | 本体ケース止めねじ |
| ⑤  | 本体ケース     |
| ⑥  | 露出ケース     |
| ⑦  | 下ケース      |
| ⑧  | 接続端子      |

### 仕様/外形寸法図

|    |                 |
|----|-----------------|
| 品番 | VL-558KA        |
| 品名 | チャイム 1-1タイプ玄関子機 |

|      |         |             |        |      |
|------|---------|-------------|--------|------|
| 作成年月 | 2003.01 | 図面整理<br>番 号 | SNJ-73 | SD-0 |
|------|---------|-------------|--------|------|