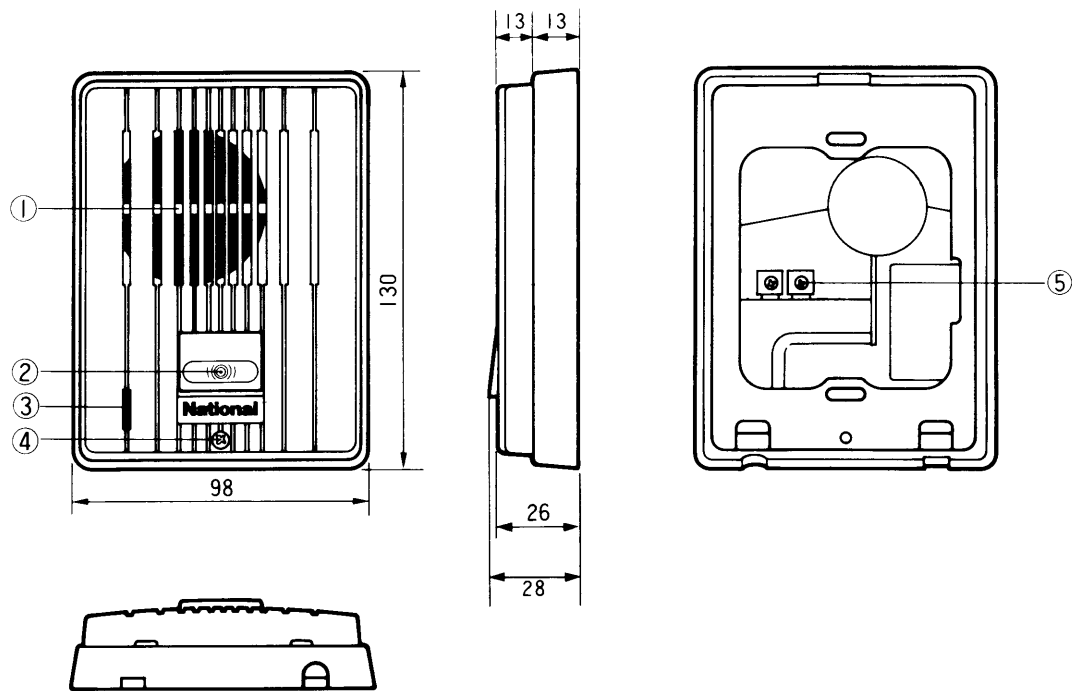


| | |
|----|-------|
| 単位 | mm |
| 縮尺 | 1/2.5 |



■仕様

| | |
|-----------|---|
| 電源電圧 | 6V(親機より供給) |
| 消費電流 | 4.5mA |
| 外形寸法 | 高さ130×幅98×奥行26mm |
| 質量(重量) | 約200g |
| 外観色調 | -T(茶)(近似マンセル10YR2/1) -H(グレー)(近似マンセル10YR7/1) |
| 外観材質 | パネル・押ボタン：プラスチック(難燃ACS樹脂) 取付ケース：プラスチック(難燃ACS樹脂) |
| 入カインピーダンス | 600Ω |
| 配線数 | 2本(無極性) |
| 線路抵抗 | 最大20Ω(ループ値) |
| 適合埋込ボックス | JIS規格 1コ用スイッチボックス(カバー付) |

| 番号 | 名 | 称 |
|----|----------|---|
| ① | スピーカ部 | |
| ② | 押ボタン | |
| ③ | マイク部 | |
| ④ | 本体ケース止ネジ | |
| ⑤ | 端子金具 | |

仕様／外形寸法図

| | |
|----|-----------|
| 品番 | VL-568K-H |
| 品名 | ドアホン子機 |

| | | | | | |
|------|---------|-----------|---|--------|------|
| 作成年月 | 2003.01 | 図面整理 番 | 号 | MKU-05 | ED-2 |
|------|---------|-----------|---|--------|------|