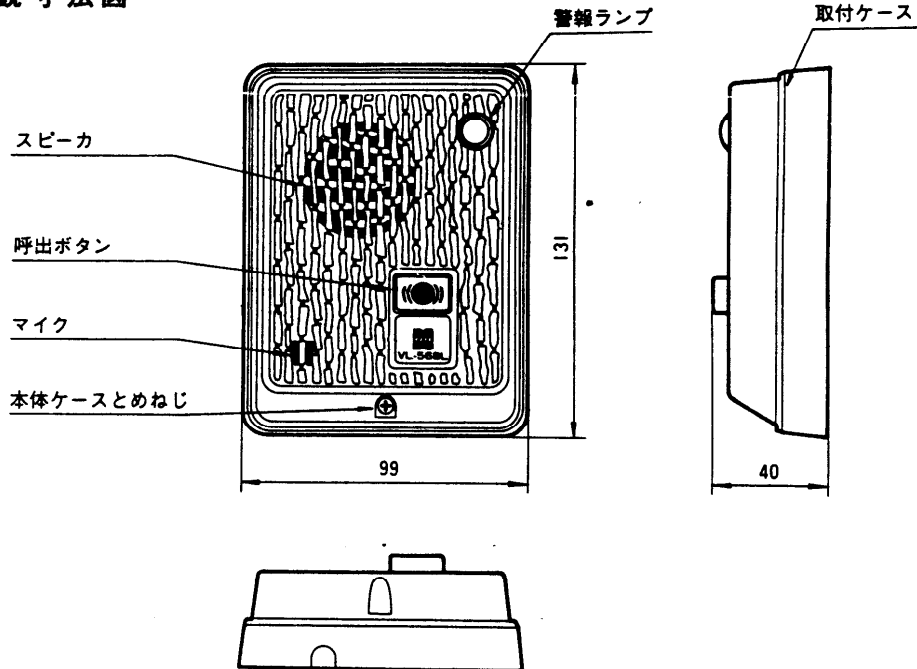


ナショナル 玄関電話((電子チャイム))ドアホン子機

VL-568L

外観寸法図



1/2.5

定 格

電 源 電 圧	6 V (親機より供給)
消 費 電 流	4.5 mA
出力インピーダンス	600 Ω
線 路 抵 抗	最大20 Ω (ループ値)
重 量	200 g
外 観 色 調	パ ネ ル トワイライトブラウン (近似マンセル5 YR4.5/1) 取付ケース バニラホワイト (近似マンセル5 Y9/1)
外 観 材 質	パネル・押ボタン: プラスチック (PPO) 底ケース・取付ケース: プラスチック (ABS)
適合理込ボックス	JIS規格 1個用スイッチボックス (カバー付)

特 記 事 項

- ① パネル面に警報ランプ (赤色) を内蔵する。
- ② ランプ定格は12V, 40mA
- ③ 配線は3線で有極性です。