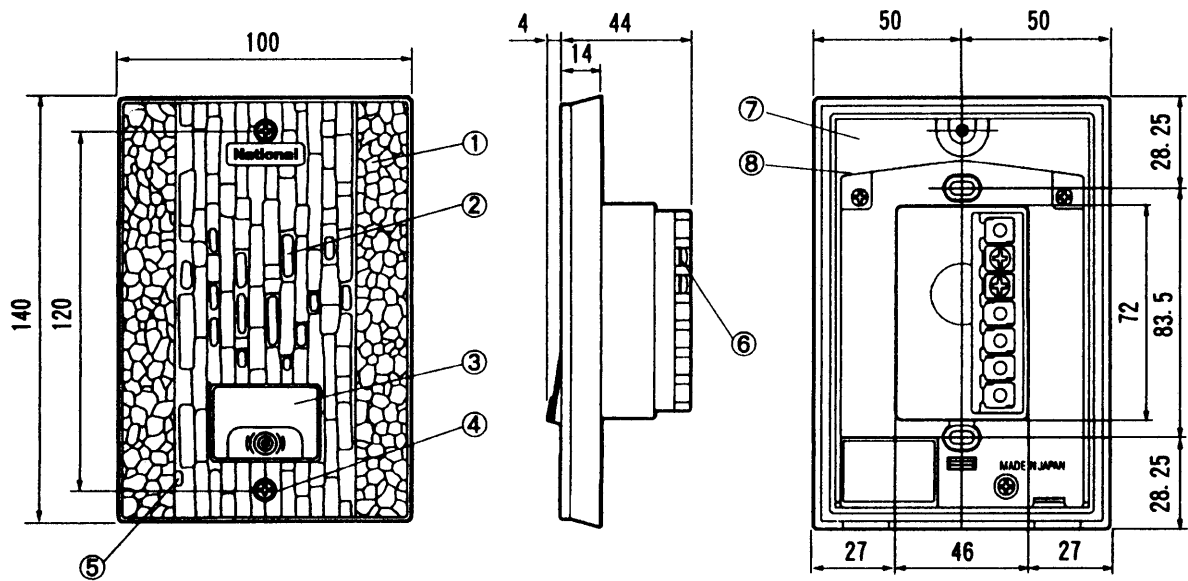


| | |
|----|-------|
| 単位 | mm |
| 縮尺 | 1/2.5 |



■ 仕様

| | |
|-----------|--------------------------|
| 電源電圧 | DC6V(親機より供給) |
| 消費電流 | 4.5mA |
| 外形寸法 | 高さ140×幅100×奥行48(埋込部30)mm |
| 質量(重量) | 約160g |
| 外觀色調 | -S:アルミ感パネル -T:銅感パネル |
| 外觀材質 | ACS樹脂 |
| 出力インピーダンス | 600Ω |
| 線路抵抗 | 最大20Ω(ループ値) |
| 適合埋込ボックス | JIS 1コ用スイッチボックス(カバー付)に適合 |

| 番号 | 名称 |
|----|---------|
| ① | パネル |
| ② | スピーカー |
| ③ | 呼出ボタン |
| ④ | パネル止めねじ |
| ⑤ | マイク |
| ⑥ | 接続端子 |
| ⑦ | 上ケース |
| ⑧ | 下ケース |

仕様/外形寸法図

| | |
|----|-----------|
| 品番 | VL-568S-T |
| 品名 | 埋込形玄関子機 |