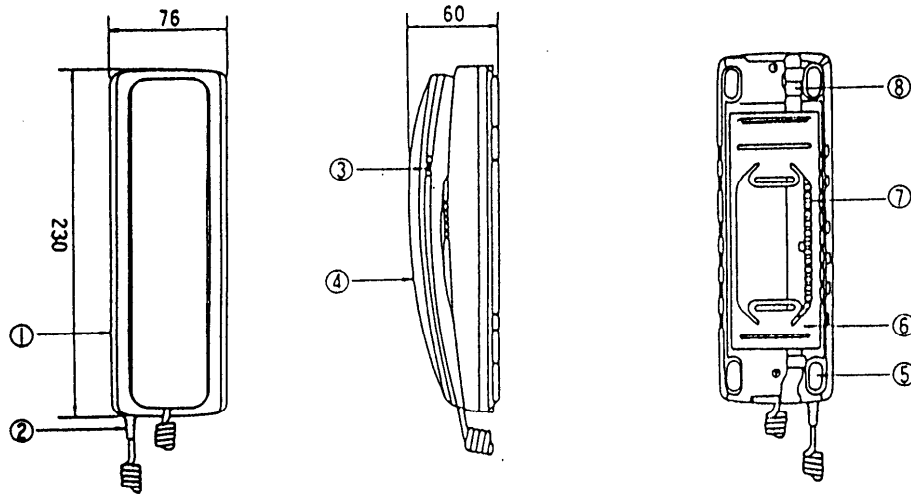


単位	mm
縮尺	1/5



番号	名称	番号	名称
①	本体ケース	⑤	ゴム足
②	送受器コード	⑥	壁掛金具
③	呼出ボタン	⑦	端子金具
④	送受器	⑧	コードガイド

■仕様

適合親機	VL-471K
電源電圧	親機より供給
被呼出方式	トランジスタによる発振音
呼出操作	送受器を取り呼出ボタンを押す
通話方式	送受器による同時通話
呼出方式	トレモロ音

配線数	2線(無極性)
外観寸法	高さ230mm×幅76mm×奥行60mm
重量	450g
外観材質	プラスチック(A.B.S樹脂)
外観色調	パナソニックホワイト (近似マンセル3.6Y9.1/0.9)

仕様/外形寸法図

品番	VL-571K
品名	標準形テレホン/卓上・壁掛形子機

作成年月	2003.01	図面整理番	MDJ-41	SD-1
------	---------	-------	--------	------