

■仕様

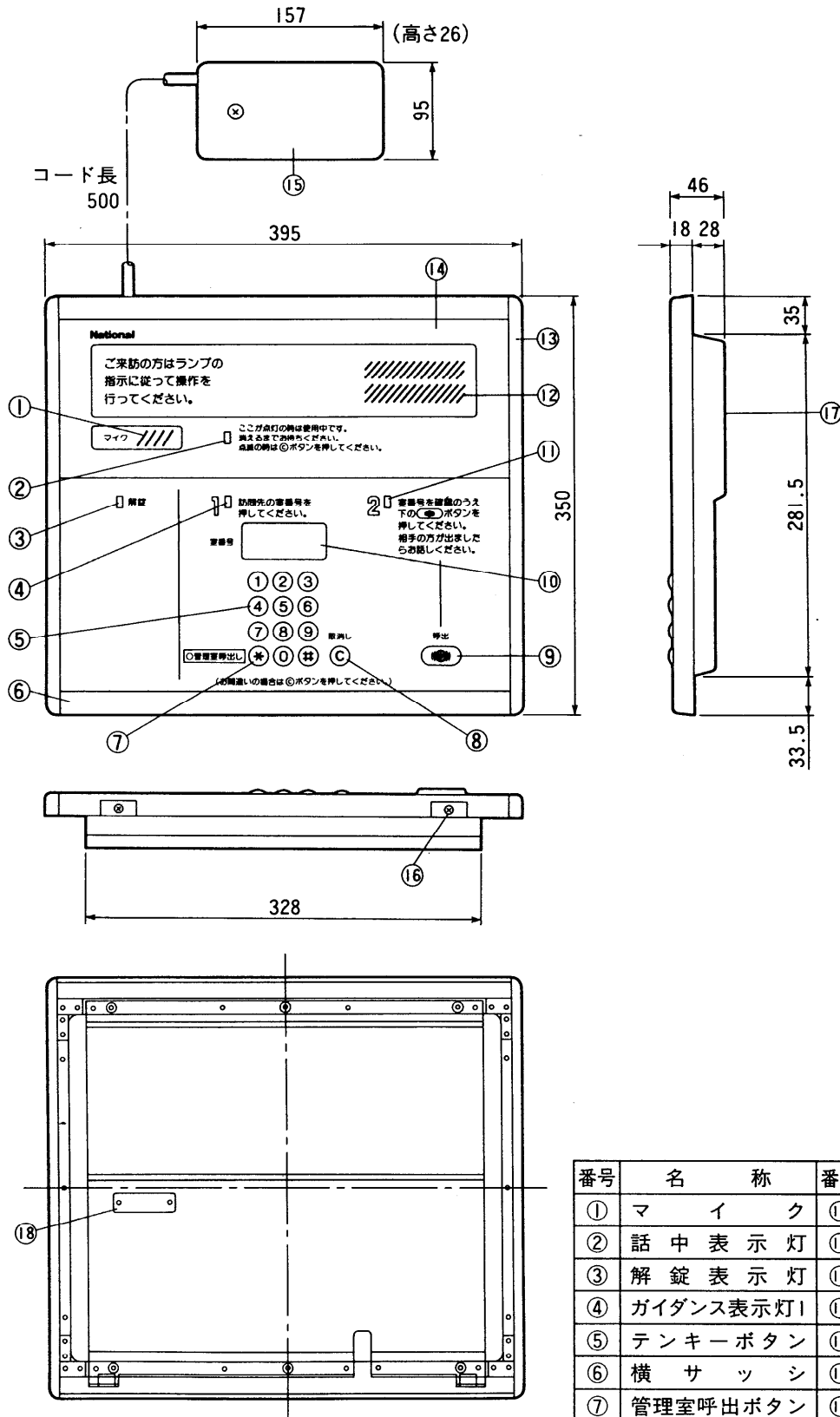
電源電圧	DC24V(制御装置より供給)
消費電力	待受時：75mA 最大時：150mA
外形寸法	高さ350×幅395×奥行46mm
質量	約4kg
外観色調	-A：ゴールド調 -S：シルバー調
外観材質	アルミニウム
取付方法	埋込形(埋込ボックス：AD-HA638Bシステム部材センター)
使用環境条件	周囲温度：-10°C～+50°C
通話方式	拡声式同時通話
線路抵抗	制御装置間電源線：最大5Ω以下(ループ値) 制御・通話線：60Ω以下(ループ値)

※共同玄関子機は、JIS0920-1982の防雨形に対応します。雨に触れる場所に設置する場合は、ボックス内に水が侵入しないようコーキング処理すると共に万一にそなえ水ぬきをもうけてください。また、直接ホース等で水をかけることはさけてください。

仕様	
品番	VL-575AN VL-575AY
品名	標準共同玄関子機

作成年月	2003.01	図面整理 番 号	SKJ-07	SD-1
------	---------	-------------	--------	------

単位	mm
縮尺	1/5.5



番号	名 称	番号	名 称
①	マイク	⑩	室番号表示灯
②	話中表示灯	⑪	ガイダンス表示灯2
③	解錠表示灯	⑫	スピーカー
④	ガイダンス表示灯1	⑬	縦サッシ
⑤	テンキーボタン	⑭	パネル
⑥	横サッシ	⑮	端子板
⑦	管理室呼出ボタン	⑯	本体シャーシ止めねじ
⑧	クリアボタン	⑰	底板
⑨	呼出ボタン	⑱	設定スイッチ

外形寸法図

品番	VL-575AN VL-575AY
品名	標準共同玄関子機

作成年月	2003.01	図面整理番	SKJ-07	SD-1
------	---------	-------	--------	------