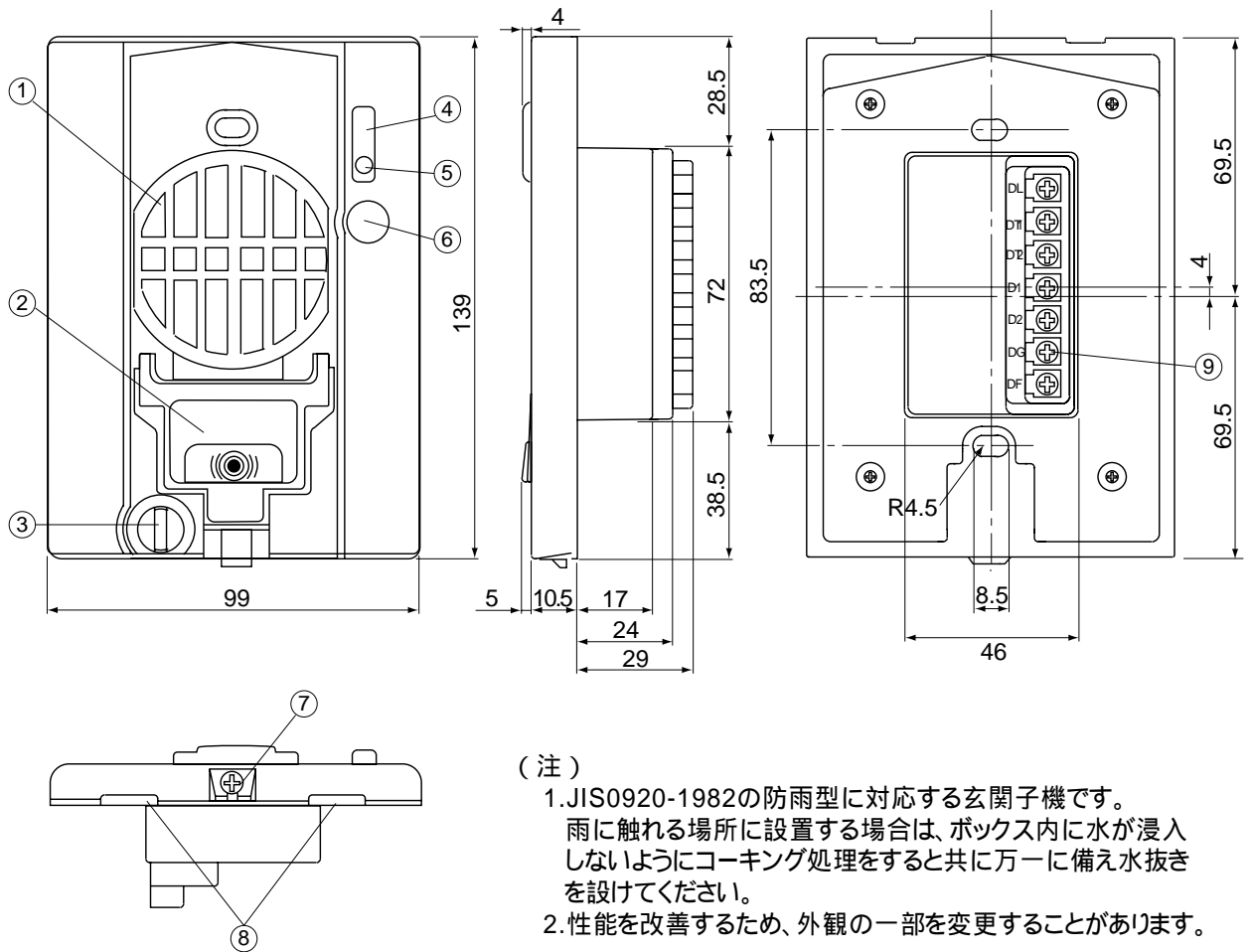


| | |
|----|-----|
| 単位 | mm |
| 縮尺 | 1/2 |



(注)

- JIS0920-1982の防雨型に対応する玄関子機です。
雨に触れる場所に設置する場合は、ボックス内に水が浸入しないようにコーキング処理をすると共に万が一に備え水抜きを設けてください。
- 性能を改善するため、外観の一部を変更することがあります。

仕様

| 番号 | 名称 |
|----|---------|
| ① | スピーカー |
| ② | 呼出ボタン |
| ③ | マイクロホン |
| ④ | 警報ランプ |
| ⑤ | 通電表示灯 |
| ⑥ | 点検スイッチ |
| ⑦ | パネル開閉ネジ |
| ⑧ | 水抜き孔 |
| ⑨ | 接続端子 |

| | |
|-----------|----------------------|
| 消費電圧 | DC6V(室内親機より供給) |
| 消費電流 | 4.5mA |
| 質量 | 約160g |
| 外觀材質 | ステンレス:防雨型 |
| 入力インピーダンス | 600 |
| 警報ランプ | DC12V 30mA(警報時) |
| 試験スイッチ | DC30V 100mA |
| 線路抵抗 | 最大20(親機・玄関子機のループ値) |
| 適合埋込ボックス | JIS1個用スイッチボックス(カバー付) |

仕様 / 外形寸法図

| | |
|----|--------------------|
| 品番 | VL-590HA |
| 品名 | 戸外表示機能付玄関子機(パネルなし) |