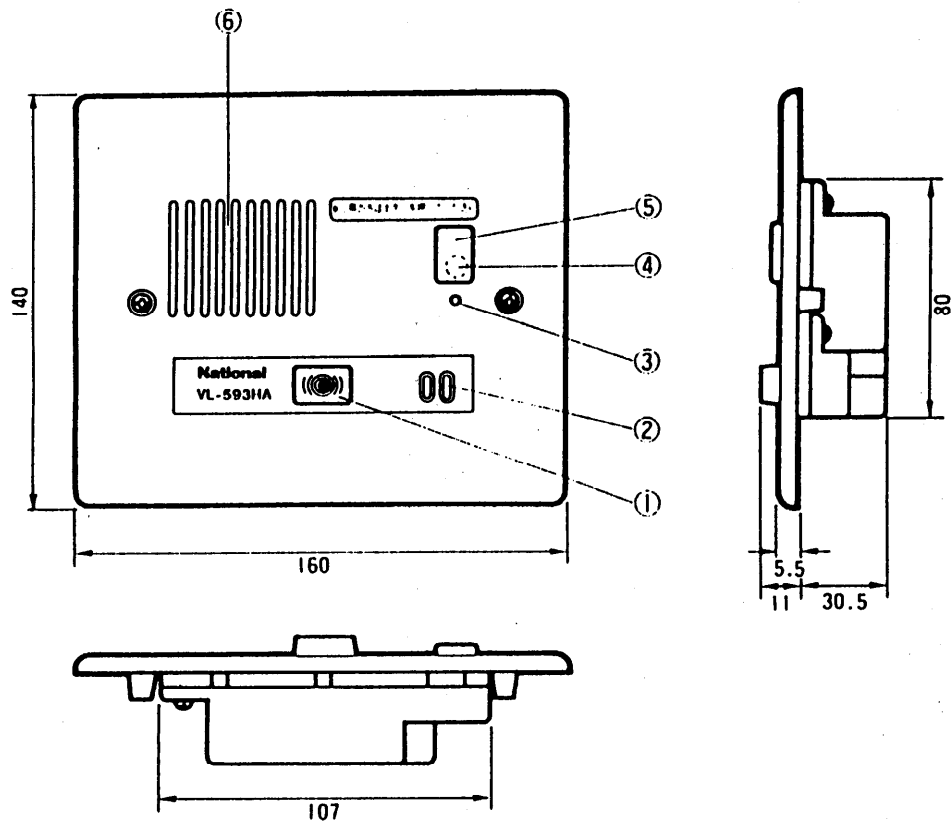


単位	mm
縮尺	1/2.5



■仕様

電源電圧	DC6V 4.5mA(通話時)
外形寸法	高さ140×幅160×奥行41.5mm
質量(重量)	約250g
外観色調	シルバー
外観材質	ステンレス
出カインピーダンス	600Ω
警報ランプ	DC12V 30mA(警報時)
試験スイッチ	DC30V 100mA
配線数	6本(有極性)
線路抵抗	最大20Ω(ループ値)
適合埋込ボックス	JIS規格 2コ用スイッチボックス(カバー付) のカバーをはずして取付け。

番号	名称
①	呼出ボタン
②	マイク
③	試験スイッチ
④	通電表示灯
⑤	警報表示灯
⑥	スピーカ

仕様/外形寸法図

品番	VL-593HA
品名	戸外表示付ドアホン子機

作成年月	2003.01	図面整理 番号	MKJ-05	SD-0
------	---------	------------	--------	------