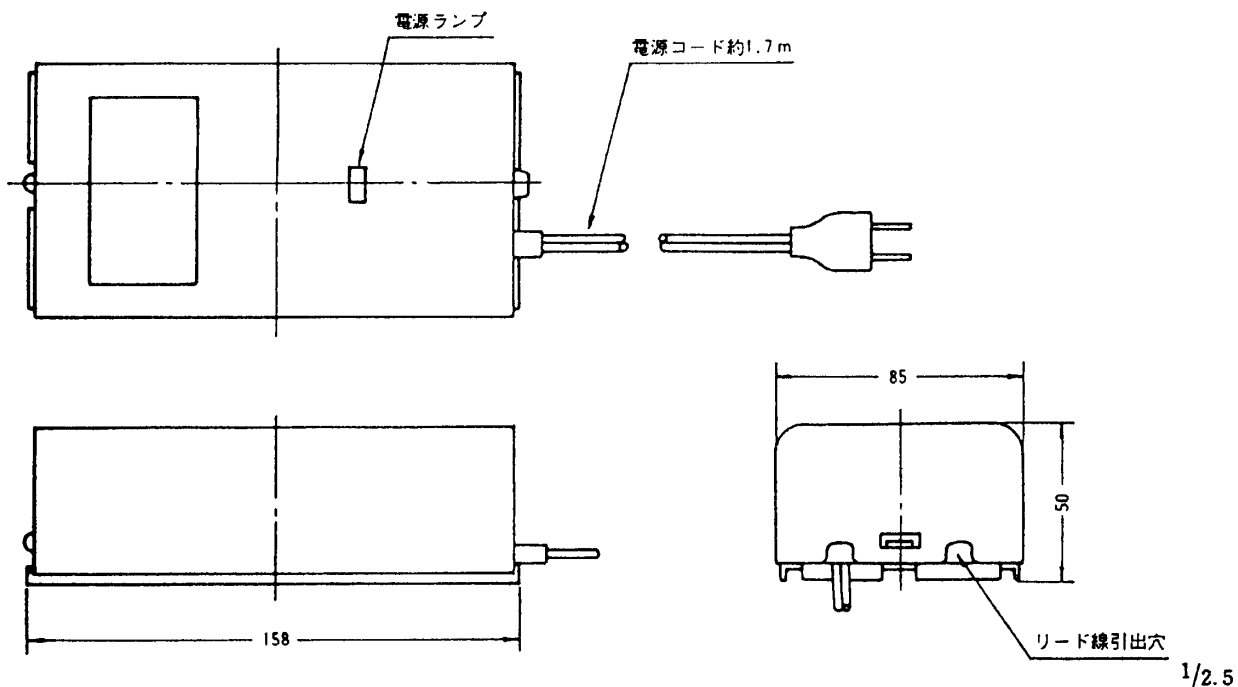


夜間照明用電源部

VL-704

外観寸法図



定 格

適 合 機 種	VL-591, VL-592
入 力 電 圧	AC 100V
出 力 電 圧	⊕⊖間 D.C 5.5V
	⊕Ⓜ間 D.C 8.5V
出 力 電 流	⊕⊖間 100mA
	⊕Ⓜ間 100mA
外 観 材 質	金属 (S.P.C.C)
外 観 色 調	ベージュグレー (近似マンセル5 Y4 /0.5)