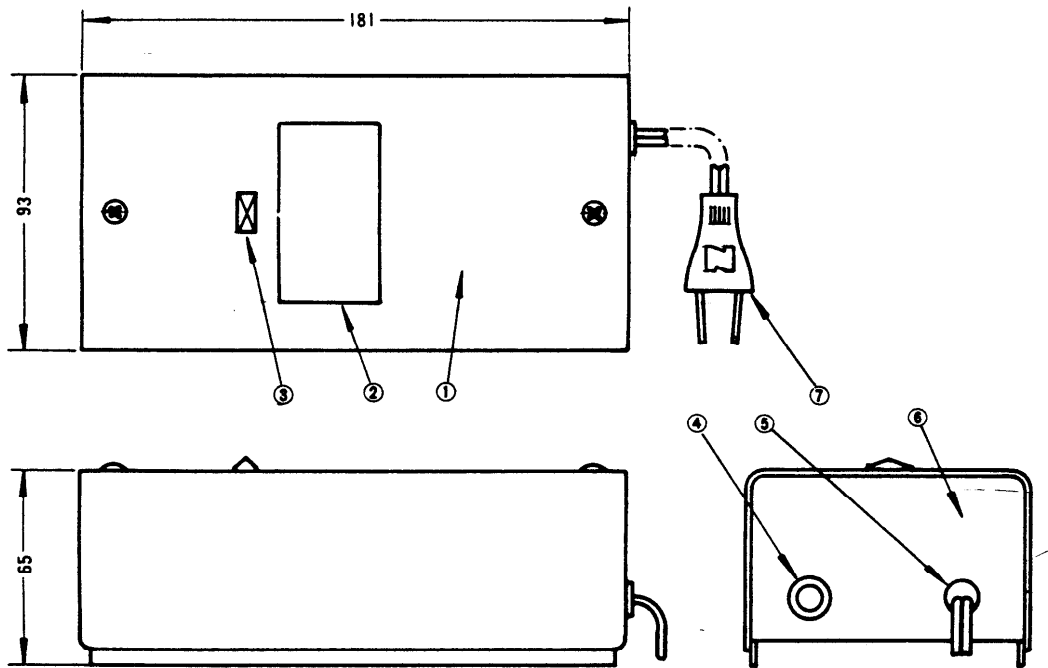


ハンドフリーインターホン 電源部 VL-708A



1/2.5

符号	品名
1	上 ケ ー ス
2	銘 板
3	電 源 表 示 灯
4	コ ー ド ブ ッ シ ン グ
5	コ ー ド ス ト ッ パ ー
6	底 ケ ー ス
7	電 源 コ ー ド