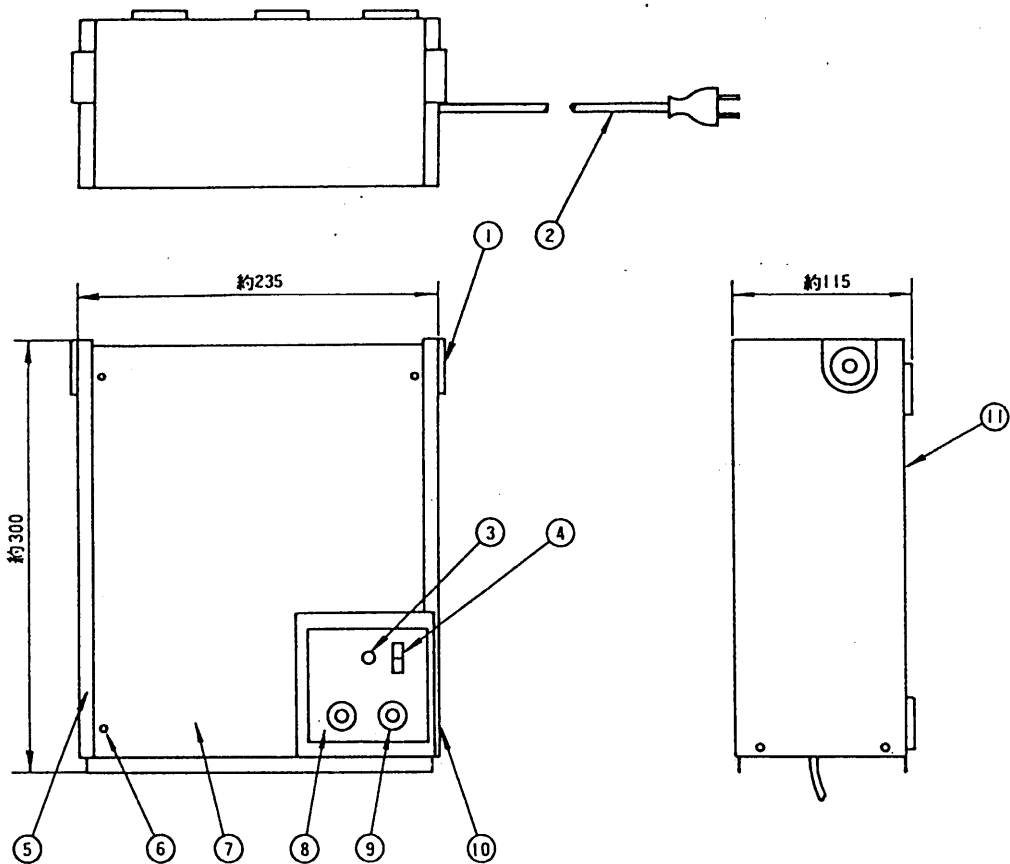


# システムテレホン

## VL-755 (50局用電源部)



符号	品名	符号	品名
1	ブッシング	7	カバー
2	電源コード	8	パネル
3	電源表示ランプ	9	ヒューズ
4	電源スイッチ	10	右側板
5	左側板	11	本体シャーシ
6	カバー止めねじ		

注) 電源コードの長さ1.8m

### 定 格

VL-755

適合機種	システムテレホンシリーズ
入力電圧	AC 100V
出力電圧	DC 30V (+, 一間)
出力電流	1.6A (+, 一間)
外形寸法	高さ 285mm 幅 235mm 奥行 115mm
重量	約 5.5kg
設置方法	床据置形
外観色調	ホレストグリーン (近似マンセル7.5GY3/2)
外観材質	金属 (塩ビ鋼板)