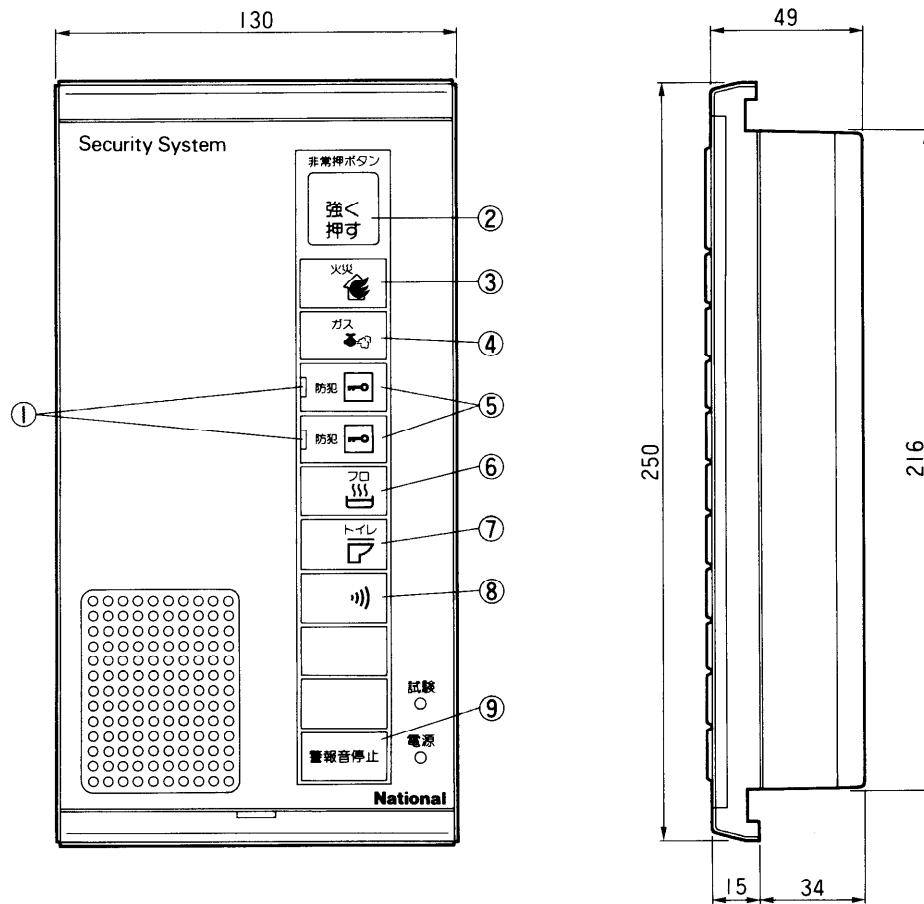


単位	mm
縮尺	1/2.5



■仕様

電源電圧	AC100V 50/60Hz	
消費電力	約11W	
外形寸法	高さ250×幅130×奥行49(埋込部34)mm	
質量	約350g	
外観色調	チャイミーホワイト(近似マンセル4.7Y8.3/0.7)	
外観材質	難燃ABS樹脂	
取付方法	埋込形	
適用技術基準	日本消防検定協会検定：GP型3級受信機型式番号受第1～36号	
火災	回線数	1回線
	適合感知器	熱感知器・煙感知器(DC24V/DC12V)
	配線抵抗	10Ω以下(ループ値)
	接続台数	熱感知器・煙感知器(最大10台)
ガス	回線数	1回線
	適合感知器	有電圧出カタイプ(AC100V用)(正常時6V、発報時12V、異常時0V)
	配線抵抗	10Ω以下(ループ値)
	接続台数	有電圧出カタイプ(1台)

番号	名称
①	開閉表示灯
②	非常押ボタン
③	火災灯
④	ガスもれ灯
⑤	防犯灯、警戒、報知切換ボタン
⑥	バスコール灯
⑦	トイレコール灯
⑧	予備灯
⑨	警報音停止ボタン

仕様/外形寸法図

品番	VL-807KC
品名	セキュリティユニット

作成年月	2003.01	図面整理番	000198	SD-0
------	---------	-------	--------	------