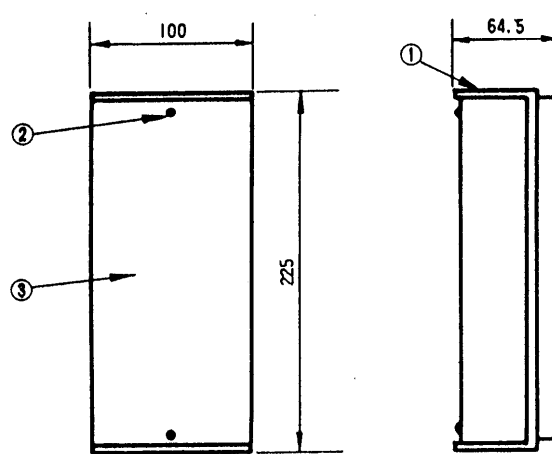


|    |     |
|----|-----|
| 単位 | mm  |
| 縮尺 | 1/5 |



## ■仕様

|            |  |
|------------|--|
| 電源電圧       | AC100V ±10% 50/60Hz                                |
| 消費電力       | 3W   |
| ページング出力    | 約-10dBm 600Ω                                       |
| トランペット入力   | 約-80dBm 16Ω  |
| 入力インピーダンス  | 16Ω 8Ω 5.3Ω  |
| 配線数、許容線路抵抗 | テレホン間4本 40Ω (ループ値)<br>アンプ間2本 5m以内 (単芯シールド線を使用すること) |
| 通話方式       | 自局番号キーによるプレトーク式                                    |
| 通話路数       | 1通話路   |
| アンプ電源制御容量  | 接点構成 1メーク 接点容量 AC100V 1A以下 DC30V 1A以下 接点寿命 10万回以上  |
| アンプ容量      | 最大30W  |
| 外形寸法       | 高さ64.5mm×幅100mm×奥行225mm                            |
| 重量         | 約1kg   |
| 設置方法       | 壁掛・卓上兼用形   |
| 外観色調       | カバー：ホレストグリーン 底板：ウォームグレー                            |
| 外観材質       | カバー：金属(塩ビ鋼板) 底板：プラスチック(ABS樹脂)                      |

| 番号 | 品名      |
|----|---------|
| 1  | 底板      |
| 2  | カバー止めねじ |
| 3  | カバー     |

## 仕様/外形寸法図

|    |                 |
|----|-----------------|
| 品番 | VL-831          |
| 品名 | トークバックページングアダプタ |

|      |         |        |       |      |
|------|---------|--------|-------|------|
| 作成年月 | 2003.01 | 図面整理番号 | BN-10 | SD-0 |
|------|---------|--------|-------|------|