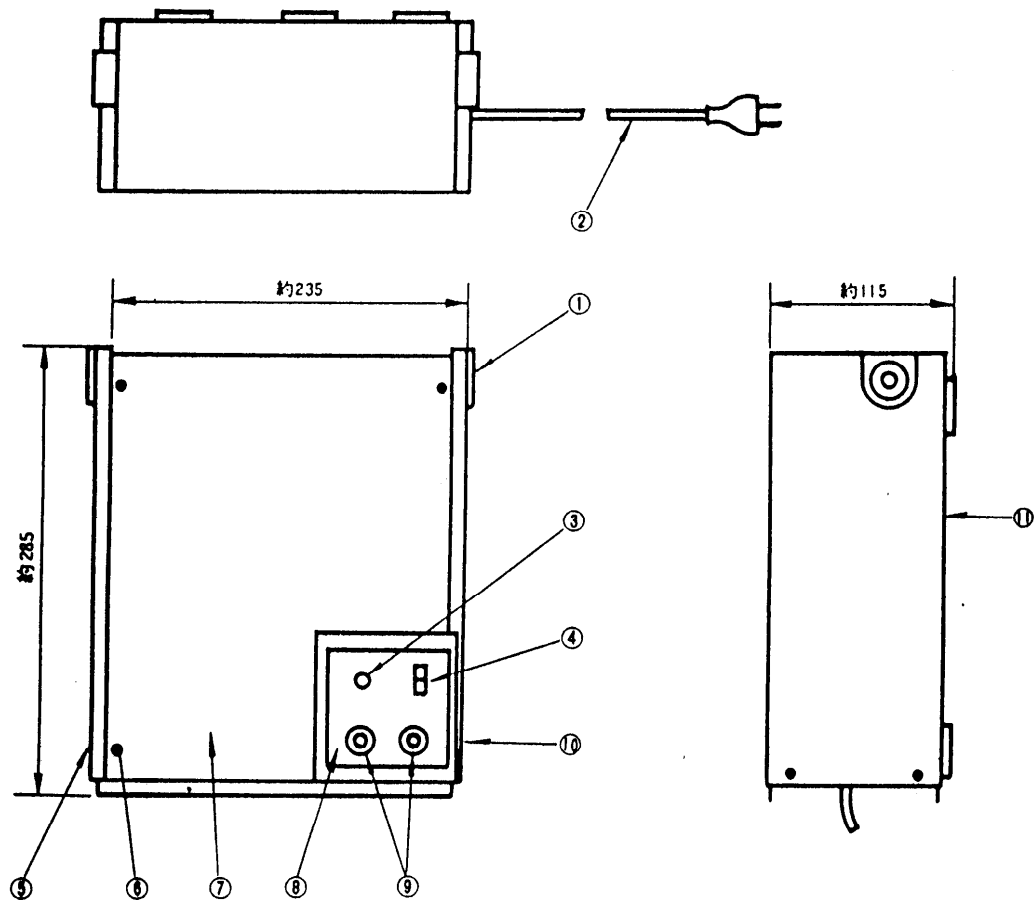


単位	mm
縮尺	1/5



番号	品名	番号	品名
1	ブッシング	7	カバー
2	電源コード	8	パネル
3	電源表示ランプ	9	ヒューズ
4	電源スイッチ	10	右側板
5	左側板	11	本体シャーシ
6	カバー止めねじ		

電源電圧 DC12V
 消費電力 約3W
 サービストーン ビジートーン 400Hz 断続音
 サービストーン出力 -20dBm
 通話路数 1通話路
 外形寸法 高さ285mm×幅235mm×奥行115mm
 重量 約5kg
 設置方式 壁掛・床裾置形
 外観色調 ホレストグリーン
 外観材質 金属(塩ビ鋼板)

外形寸法図

品番	VL-834
品名	局数拡張アダプタ

作成年月	2003.01	図面整理番号	BN-12	SD-0
------	---------	--------	-------	------