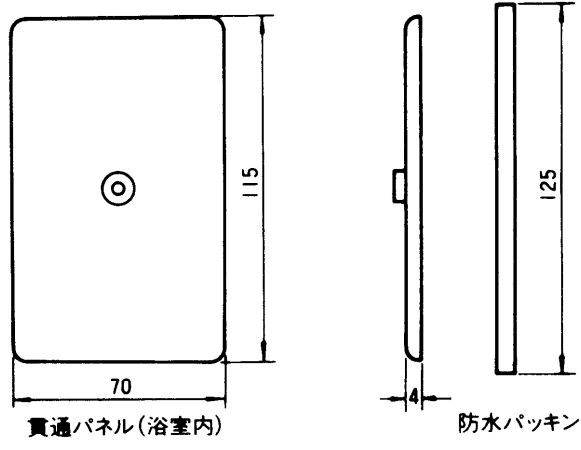


切換スイッチパネル(浴室外)

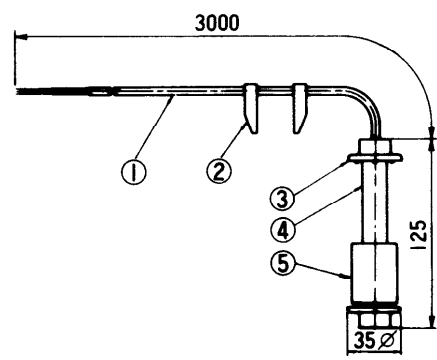
単位	mm
縮尺	1/2.5



貫通パネル(浴室内)

防水パッキン

番号	名称
①	パネル
②	切換スイッチ
③	端子ボックス



番号	名称
①	コード
②	水位調節ゴム
③	上部ストップ
④	水位検知器
⑤	フロート

定 格
 水位感知方式 フロート式
 温度感知方式 サーマルマグネット方式
 感知温度 56°C ± 6°C
 取付方法 JIS規格 1コ用スイッチボックス(カバー付)に適合
 外形寸法 35φ×120mm

図名	外 観 図
品番	VL-840A
品名	風呂センサ