

■仕様

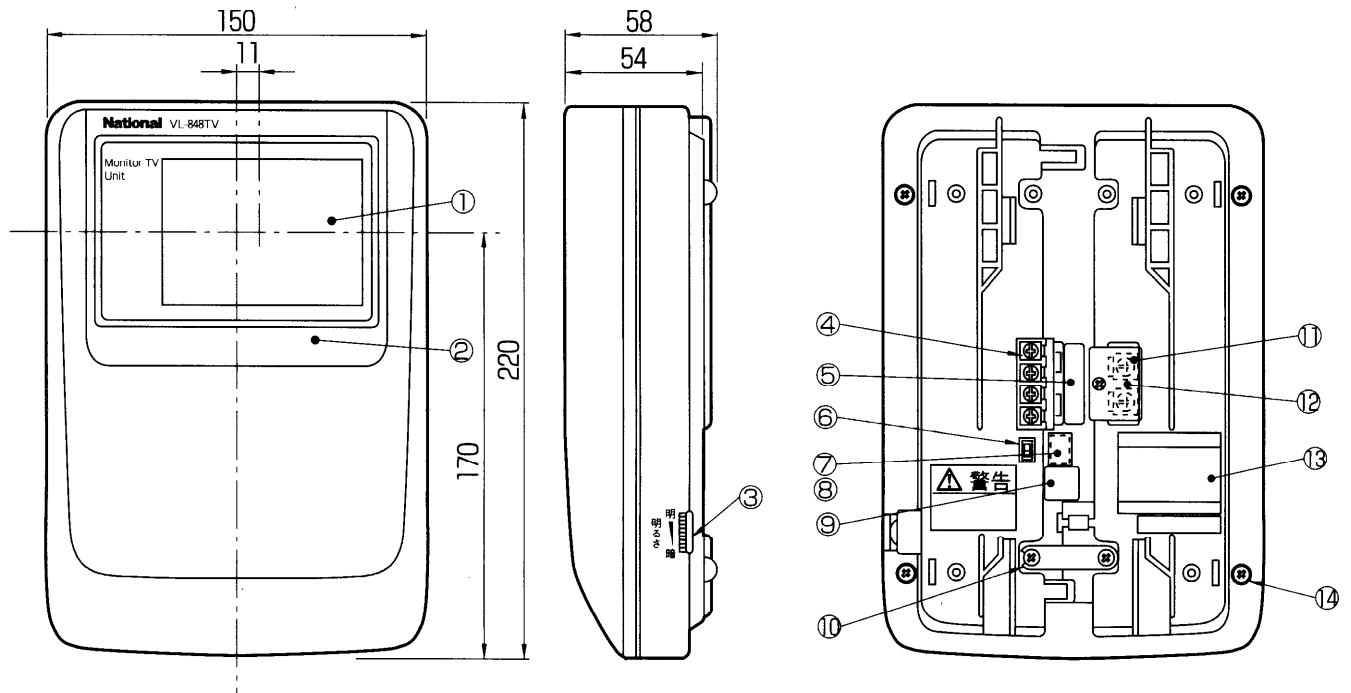
電 源 電 圧	AC100V (50/60Hz) 電源直結方式
消 費 電 力	待受時約1.5W 動作時約13W
外 形 寸 法	高さ220×幅150×奥行58mm
質 量	約950g
外 観 色 調	チャイミーホワイト (近似マンセル4.1Y8.3/0.7)
外 観 材 質	難燃ABS樹脂
取 付 方 法	露出壁掛け (壁掛金具付属/JIS1コ用スイッチボックス (カバー付) に適合)
使用環境条件	周囲温度0～+40℃ 湿度90%以下
配線距離 (親機～子機間)	平行2線100m (同軸線は使用できません。) (単線0.65mmまたは0.8mm より線0.18mm/12本または0.18mm/20本)
画面表示	白黒偏平ブラウン管：4形
映像立上がり時間	カメラ付玄関子機呼出後約2秒
逆光補正	自動調整
画面明るさ調整	明るさ調整つまみ (無段階)
映像タイマー保持時間	約30秒 (呼出時) 約3分 (通話時)
映像信号	NTSC方式 (白黒)

仕様

品 番	VL-848TV
品 名	モニターテレビユニット

作成年月	2003.01	図面整理 番 号	SNJ-88	CC-0
------	---------	-------------	--------	------

単位	mm
縮尺	1/3



番号	名称
①	モニター画面
②	アクリルパネル
③	明るさ調整つまみ
④	D C 端子金具
⑤	端子ラベル
⑥	システム設定スイッチ
⑦	モニター起動コネクター
⑧	コネクターカバー
⑨	コネクターラベル
⑩	コードクランパー
⑪	A C 端子金具
⑫	A C 端子カバー
⑬	品名紙
⑭	止めねじ

外形寸法図

品番	VL-848TV
品名	モニターテレビユニット

作成年月	2003.01	図面整理番号	SNJ-88	CC-0
------	---------	--------	--------	------