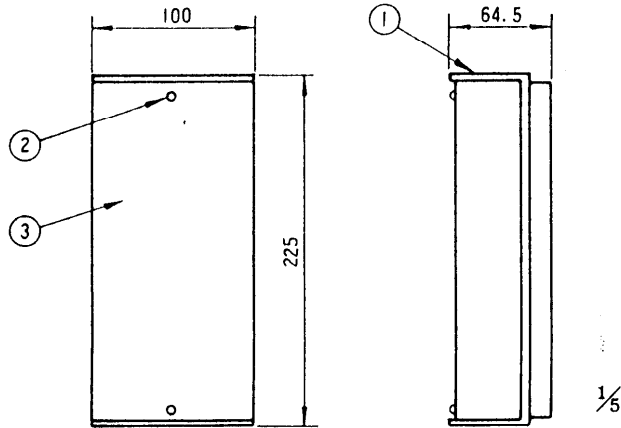


ナショナルシステムテレホン

VL-851/3 ドアホンアダプタ



符号	品名
1	底板
2	カバー止めねじ
3	カバー

定 格

電 源	DC30V (VL-751またはVL-755より供給)
ドアホン出力	+7dBm 600Ω
呼出音量	テレホンにて80ホーン以上
許容線路抵抗値	
電 源 線	(ドアホンAD~電源部) ループ値 10Ω
信 号 線	(ドアホンAD~最遠テレホン) ループ値 50Ω
D A 線	(ドアホンAD~テレホン) 片 線 50Ω
ドアホン線	(ドアホンAD~ドアホン子機) ループ値 20Ω
許容線間容量	0.2μF
外形寸法	高さ64.5mm×幅100mm×奥行225mm
重 量	約1kg
設置方法	壁掛・卓上兼用形
外観色調	カバー=ホレストグリーン (近似マンセル7.5GY3/2)
外観材質	底 板=ウォームグレー (近似マンセル10YR7.5/0.5) カバー=金属 (塩ビ鋼板) 底 板=プラスチック (ABS樹脂)
電源負荷係数	2 (テレホン2台分の電源容量が必要)
配 線	底板の端子金具へ直配線

注) Cなしテレホンからの呼出可能