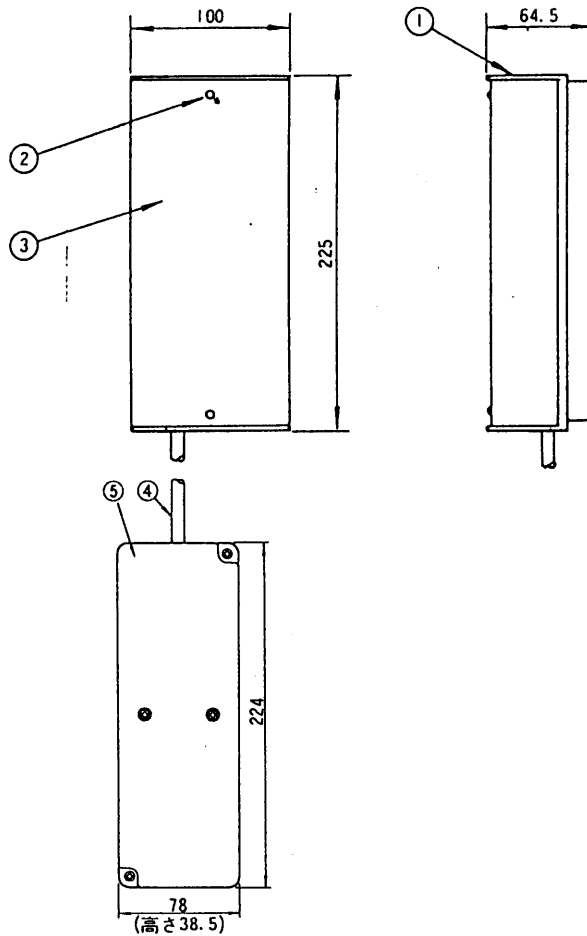


ナショナル システムテレホン

VL-853/6 (リモコンアダプタB)

(VTR用)



符号	品名
1	底板
2	カバー止めねじ
3	カバー
4	ローゼットコード
5	端子板(コネクタ式)

定 格

VL-853/6

電 源 VL-751またはVL-755より供給

通 話 路 6 通話路

接 点 定 格

接 点 構 成 1メイク×6

定格制御容量 AC50VA (AC50V, 1A 以下)

DC24W (DC24V, 1A 以下)

接点動作時間 0.3~0.5秒間

外形寸法 高さ 64.5mm 幅 100mm 奥行 225mm

重 量 約 1kg

設置方法 壁掛・卓上兼用形

外観色調 カバー ホレストグリーン (近似マンセル7.5GY3/2)

底板 ウォームグレー (近似マンセル10YR7.5/0.5)

外観材質 カバー 金 属 (塩ビ鋼板)

底板 プラスチック (ABS樹脂)

許容線路抵抗値 電源線 (電源部~最遠アダプタ) ループ値 20Ω

信号線 (テレホン~最遠アダプタ) ループ値100Ω

注) 配線材料には必ずペアケーブル(プリント局内ケーブル等)を使用してください。

注) 制御機能付テレホンからのみ制御可能です。